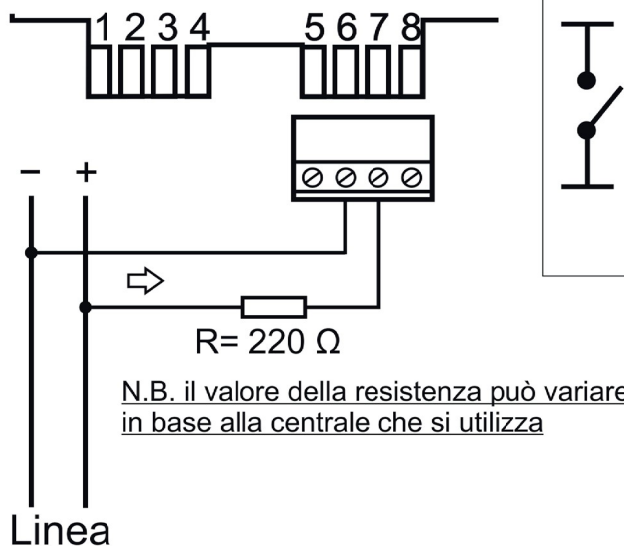


## FPMCR

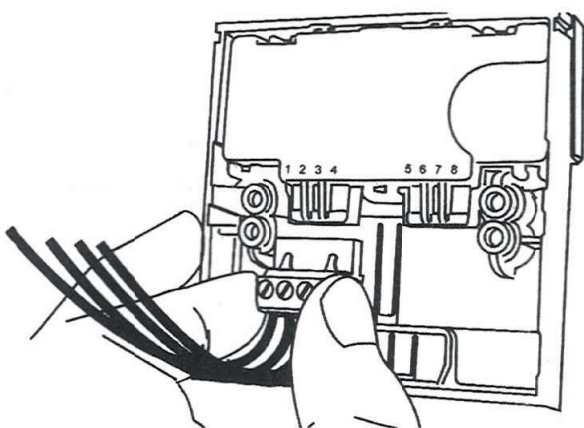
Pulsante manuale convenzionale  
riarmabile con chiave

### DETTAGLI DI COLLEGAMENTO

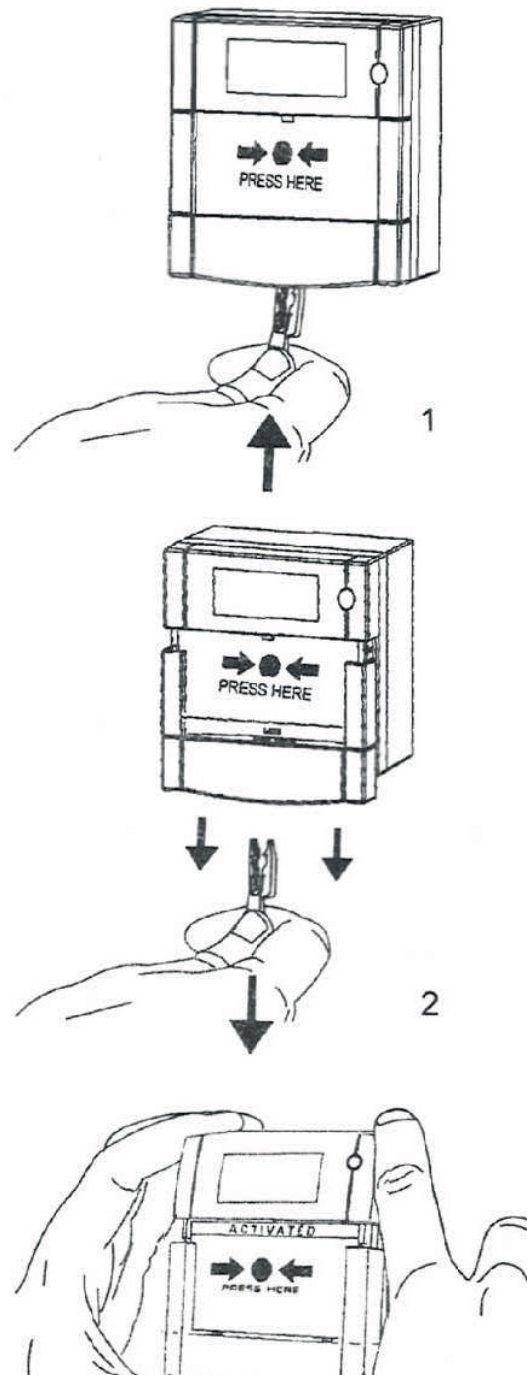


### MORSETTIERA AD INNESTO

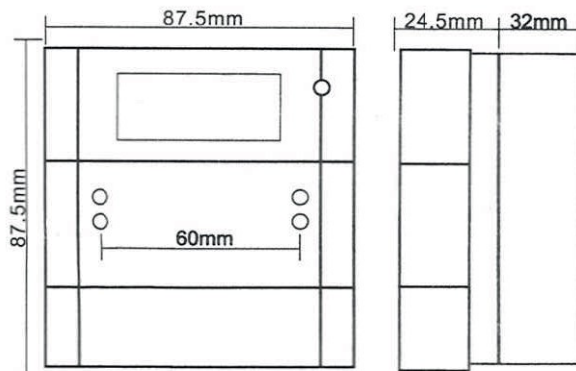
Dopo aver collegato i fili  
alla morsettiera, inserire  
quest'ultima nella posizione  
appropriata (vedi i dettagli  
di collegamento a sinistra).



### PER RIPRISTINARE IL PULSANTE



### DIMENSIONI



### DATI TECNICI



30VDC Max



Da -30°C a 70°C



2A Max



Rosso, Ral 3001



IP24D



110/160g