

IRMOD

Rilevatore ad Infrarosso Passivo ad incasso universale

DESCRIZIONE

Rilevatore ad Infrarosso Passivo per utilizzo ad incasso con supporti di qualsiasi marca e modello (Escluso Bticino Magic).

Rileva il movimento dello spettro umano nel suo raggio di rilevazione e invia un segnale alla centrale. Rilevazione affidabile senza " falsi allarmi ".

Il rilevatore ad infrarossi passivi IRMOD può essere collocato all'interno di qualsiasi tappo di chiusura per supporti ad incasso, di qualsiasi marca e modello (Escluso Bticino Magic). Per l'installazione viene fornita una dima di foratura adesiva da applicare sul tappo per la realizzazione di due fori: uno per la lente di fresnel a 3 fasci, l'altro per il LED di segnalazione. Dopo la foratura è sufficiente rimuovere la dima ed inserire l'IRMOD all'interno del tappo, fissandolo con una goccia di colla a presa rapida.

Prodotto utilizzabile in ambiente domestico, in uffici, magazzini etc.

VISTA GENERALE

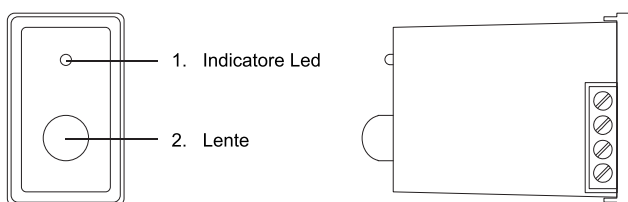
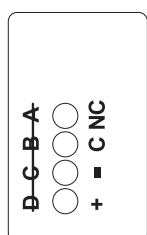


DIAGRAMMA DEL CABLAGGIO



+ 12Vdc : ALIMENTAZIONE POSITIVA
- GND : ALIMENTAZIONE NEGATIVA
NC : USCITA RELE'
C : USCITA RELE'

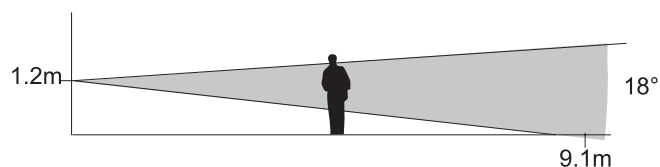
CARATTERISTICHE TECNICHE

Alimentazione e Consumo	9-16Vdc ~15mA (12Vdc)
Raggio e angolo di rilevamento	9,1 m
Tipo Sensore	Sensore PIR duale a bassa rumorosità
Tipologia di Installazione	Per utilizzo ad Incasso
Altezza di installazione consigliata	1,2 m
Temperatura di lavoro	-10°C +50°C
Uscita allarme	NC - (Max 30Vdc)
Dimensioni LxAxP	21mm x 35mm x 43mm

RAGGIO DI RILEVAMENTO



Vista laterale



TEST E UTILIZZO

Alla prima accensione il rilevatore effettua un ciclo di autodiagnosi di circa 10", durante il quale il led resta acceso fisso.

Terminato il test il led si spegne ad indicare lo stato operativo.

Stato a Riposo : Led Rosso spento, Uscita NC Chiusa

Stato in Allarme : Led Rosso acceso, Uscita NC Aperta

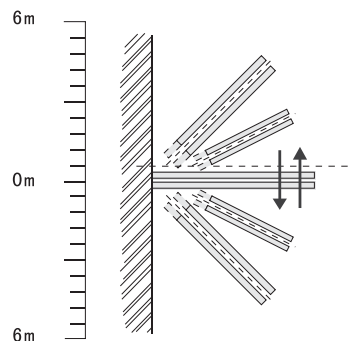
1. Applicare la dima di foratura adesiva al centro del tappo.
2. Con un trapano elettrico realizzare entrambe i fori con una punta per ferro da 3mm. Successivamente allargare il foro inferiore con una punta per ferro da 9mm.
3. Rimuovere eventuali residui e sbavature della plastica con una punta per ferro da 12mm circa.
4. Rimuovere eventuali nervature di plastica presenti all'interno del tappo.
5. Inserire il rilevatore IRMOD all'interno del tappo per accertarsi della corretta posizione dei fori.
6. Estrarre il rilevatore, applicare una goccia di colla a presa rapida tra il LED e la lente di fresnel e reinserire il rilevatore all'interno del tappo applicando una forte pressione per circa 10-20 secondi.

La vicinanza di interruttori o prese di corrente a 230Vca all'interno della stessa cassetta non crea dirette interferenze, anche se è preferibile, ove possibile, utilizzare una cassetta ad incasso solo per l'applicazione del rilevatore IRMOD. Per il passaggio dei cavi, è preferibile utilizzare canaline non attraversate dalla tensione di rete 230Vca. E' possibile utilizzare quelle dei cavi telefonici, citofonici o altri impianti a bassa tensione.

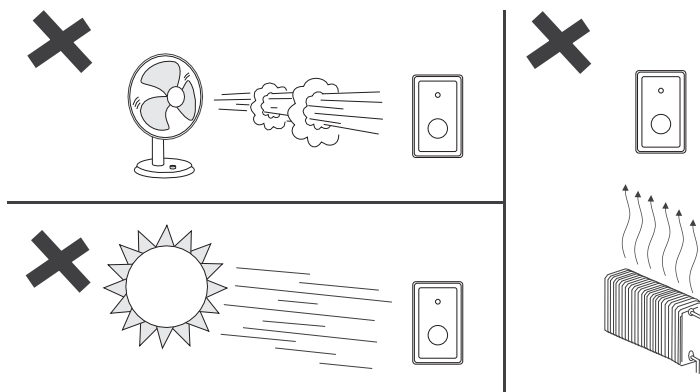
E' preferibile installare il rilevatore a circa 1,2 metri di altezza dal suolo per avere la migliore copertura.

L'installazione ad un'altezza inferiore può incrementare la protezione "antistrisciamento", mentre l'installazione ad un'altezza superiore può significare una totale insufficienza ai fini della protezione.

1. Il rilevatore deve essere installato dove vi è maggiore probabilità di intrusione e/o passaggio di persone indesiderate. Si consiglia l'installazione ad un'altezza di 1,2 m.



2. Evitare di installare il rilevatore vicino a oggetti che possono causare improvvisi sbalzi di temperatura, quali termosifoni, ventilatori, forni etc. Evitare l'esposizione alla luce diretta del sole.
3. Non apporre veli o oggetti davanti al rilevatore.



NOTE

1. Installare e usare il rilevatore seguendo le indicazioni. Non toccare la superficie del sensore per evitare mal funzionamenti. Se necessario pulire la superficie del sensore utilizzando un panno morbido (uso lenti) dopo aver tolto l'alimentazione.
2. Evitare di utilizzare il rilevatore in luoghi soggetti a bruschi sbalzi di temperatura.
3. Questo prodotto riduce i rischi di intrusione. Si prega di utilizzare correttamente il rilevatore e di prendere tutte le precauzioni necessarie per tutelare la vostra sicurezza e la sicurezza delle vostre proprietà.

Cia Italia Srl

Sede legale e Sede Operativa

S.S. Sannitica 87 KM 21.100 - 81025 Marcianise (CE) Italy

Tel. 081 7586253

Partita IVA 15665441000

E-mail: info@ciaitaliasrl.it

Assistenza Tecnica in sede

Tel. 081 5401522