

Scheda di espansione per centrali Evolution 12C e Revolution dotata di 8 ingressi zona, 1 ingresso protezione 24h e 2 uscite (1 Relè 1.0C), collegamento con la centrale tramite RS485.

Richiede l'utilizzo della tastiera K2K Touch per la programmazione e la gestione. Utilizzabile a partire da centrali con Firmware release 2.0.

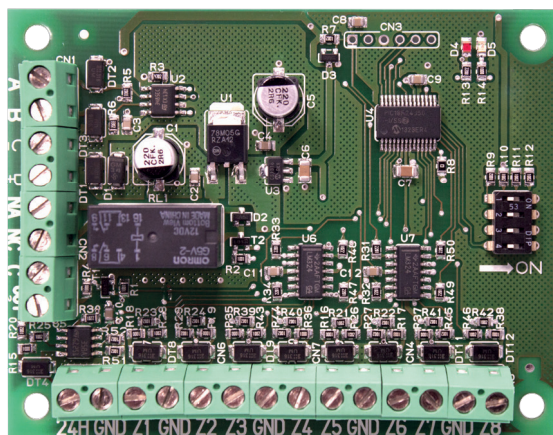
Dimensioni 90 x 15 x 70 mm

Evolution 12C

Possibilità di montare fino ad un massimo di 3 moduli, rendendo la centrale equipaggiata con 36 ingressi zona (12 a bordo e 24 sulle espansioni) e 4 ingressi protezione 24h (1+3).

Revolution

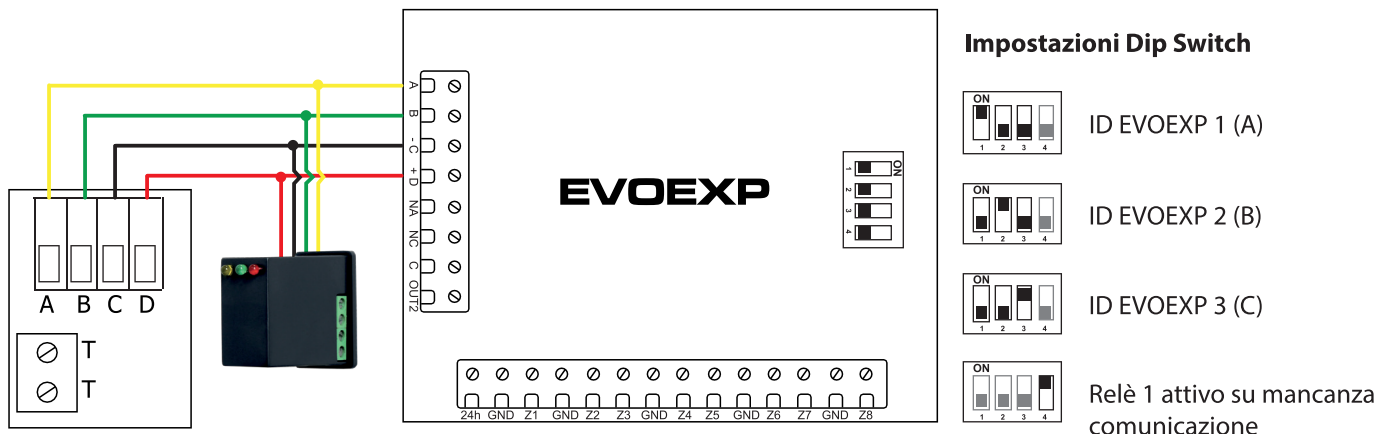
Possibilità di montare fino ad un massimo di 8 moduli, rendendo la centrale equipaggiata con 85 ingressi zona (13 a bordo e 72 sulle espansioni) e 16 uscite multifunzione.



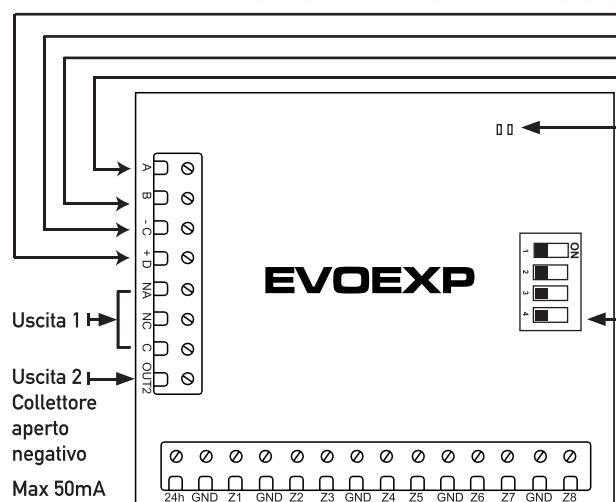
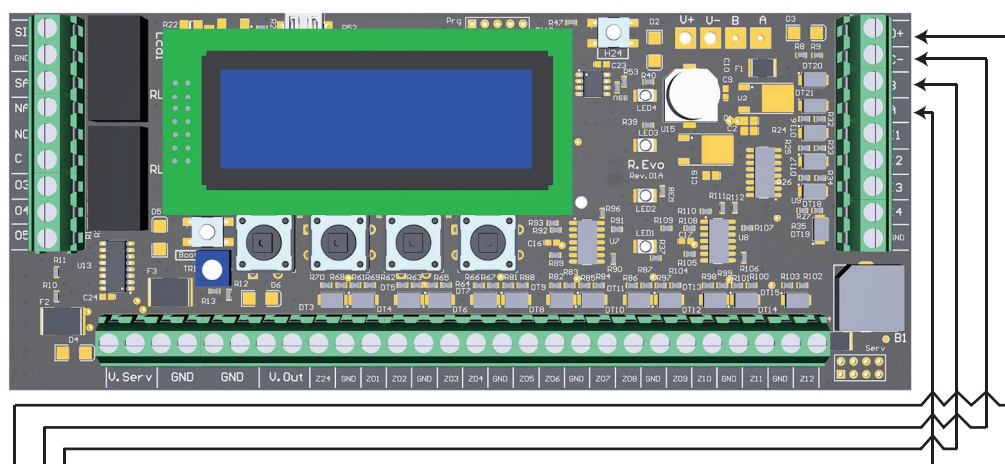
Caratteristiche tecniche

Ingressi	1 24h e 8 di zone
Uscite	1 a Relè ed 1 a Collettore aperto
Tensione nominale di alimentazione	13,8Vdc \pm 5%
Corrente massima assorbita	50 mA
Dimensioni	90 x 15 x 70 mm
Temperatura di esercizio	-25°C + 55°C

Collegamento con centrale EVOLUTION 12C (Da firmware 2.0 o successivi)



Collegamento con centrale REVOLUTION



Led D4 = Led rosso Led D5 = Led verde

Led rosso lampeggiante e led verde spento	Led rosso e led verde alternati	Led rosso lampeggiante e led verde acceso fisso
Alimentato ma non collegato al Bus.	Alimentato, collegato al Bus ma non attivo.	Funzionante.

DipSwitch 1.2.3 indirizzo EVOEXP

Settaggio DipSwitch numerazione EVOEXP:

EVOEXP n°	EVOEXP n°
1	5
2	6
3	7
4	8
	DipSwitch n° 4 su ON = Uscita 1 Attiva su mancata comunicazione RS485

Così come per le zone della centrale, anche le zone dei moduli EVOEXP possono essere impostate: Zona Logica, Zona bilanciata, Zona Doppio Bilanciamento. Per i collegamenti fare riferimento alla pagina 8.

N.B.:

Per alimentare i sensori, si potrà utilizzare un alimentatore supplementare EV1300L oppure un collegamento diretto in centrale ai morsetti: GND - V.OUT

Cia Italia Srl

Sede legale e Sede Operativa

S.S. Sannitica 87 KM 21.100 - 81025 Marcianise (CE) Italy

Tel. 081 7586253

Partita IVA 15665441000

E-mail: info@ciaitaliasrl.it

Assistenza Tecnica in sede

Tel. 081 5401522