



Manuale per centrali EASY 4C - 8C

EASY C

Indice

Capitolo 1 - Introduzione

1.1	Descrizione delle centrali EASY C	3
1.2	Caratteristiche funzionali	4
1.3	Caratteristiche tecniche	4
1.4	Descrizione pannello	5
1.5	Descrizione morsettiera	6

Capitolo 2 - Installazione

2.1	Avvertenze generali	7
2.2	Fissaggio contenitore	7
2.3	Installazione protezione antistrappo	7
2.4	Collegamenti	8
2.4.1	Collegamento con Rivelatori	8
2.4.2	Collegamento con Scheda relè SKR	8
2.4.3	Collegamento con Chiave Elettronica KUBE	9
2.4.3.1	Collegamento scheda parzializzazioni AUXKUBE	10
2.4.3.2	Collegamento KUBE con parzializzazioni	11
2.4.4	Collegamento con Sirena Esterna PARTENOPE	12
2.4.5	Collegamento con Sirena Esterna SAEASY	13
2.4.6	Collegamento con Sirena Interna SP32	13
2.4.7	Collegamento con Combinatore telefonico GSMTOUCH	14
2.4.8	Collegamento Alimentatore	15

Capitolo 3 - Programmazione

3.1	Ingresso in manutenzione	16
3.2	Ingresso in programmazione	16
3.3	Regolazione Tempo Ingresso e d'Uscita	17
3.4	Regolazione Tempo Allarme	18
3.5	Disabilitazione Buzzer	18
3.6	Uscita dalla programmazione	18

Capitolo 4 - Funzionamento

4.1	Inserimento	19
4.2	Disinserimento	19
4.3	Esclusione Zona	19
4.4	Inibizione zona	19
4.5	Memoria allarme	19

Capitolo 5 - Manutenzione

5.1	Pulizia	19
5.2	Fusibile Alimentatore	19

1 - Introduzione

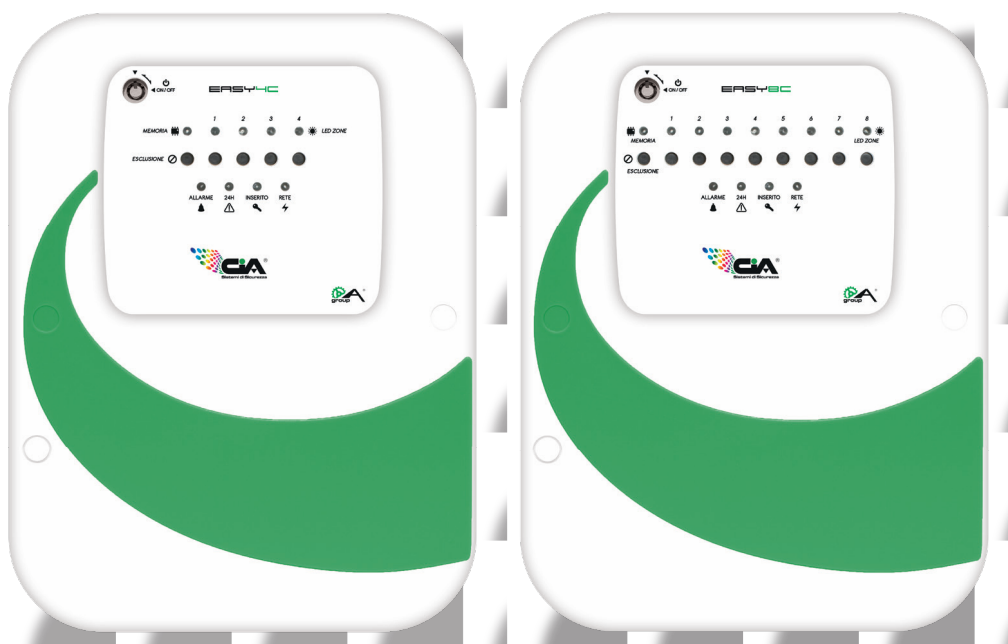
1.1 Descrizione delle centrali EASY C

La Serie Easy C è composta da due centrali cablate :

EASY 4C

-

EASY 8C



Le centrali EASY C sono idonee alla realizzazione di impianti di piccole dimensioni che spaziano dal residenziale (abitazioni, garage, etc.) al commerciale (uffici, negozi, etc.).

Queste centrali offrono all'installatore l'affidabilità di un sistema cablato abbinato alla facilità di installazione, nascendo preconfigurate in produzione per essere pronte all'uso.

EASY C

1.2 Caratteristiche funzionali

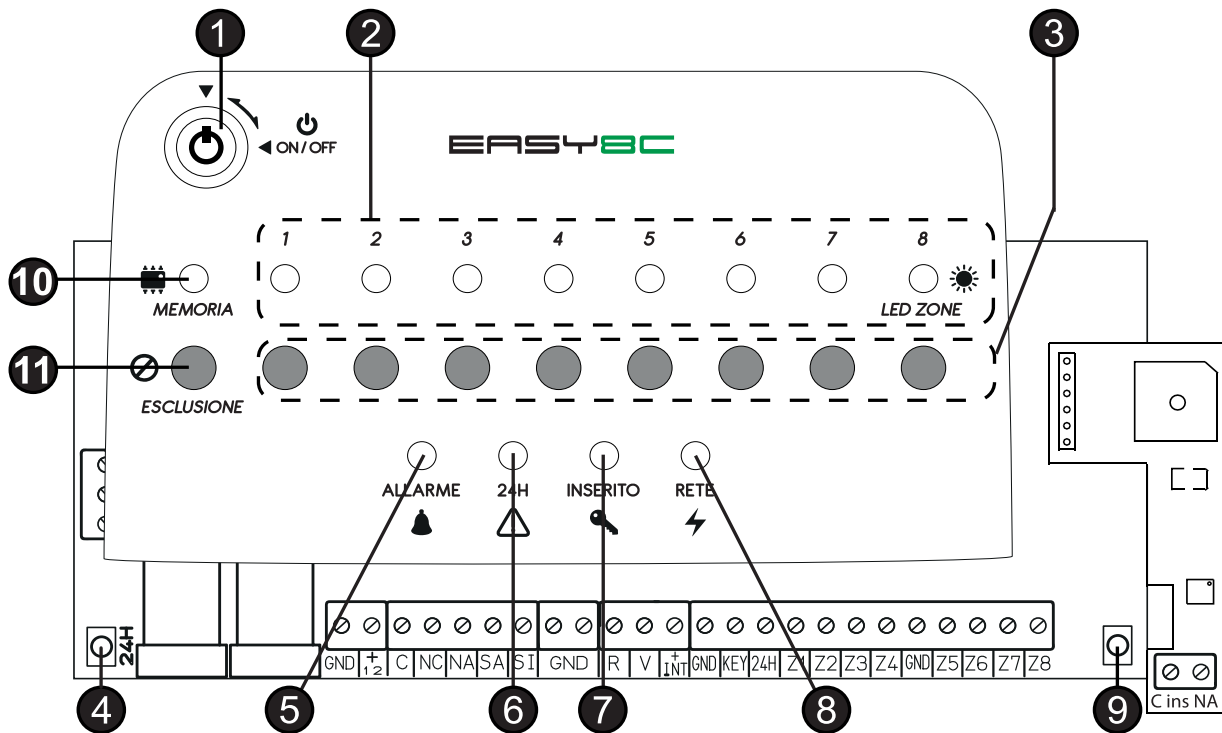
- Parzializzazione impianto con esclusione delle zone tramite pulsanti sul pannello
- Inserimento e Disinserimento ad Impulso tramite chiave meccanica integrata sul pannello o con sistema di comando opzionale
- Auto esclusione zona dopo aver generato 3 cicli di allarme
- Tempo d'ingresso regolabile : 15" , 30" , 60" , 2'
- Tempo d'uscita regolabile : 15" , 30" , 60" , 2'
- Tempo d'allarme regolabile : 30" , 60" , 2' , 5'
- Led di controllo Presenza Rete
- Led di controllo Stato impianto (Inserito / Disinserito)
- Led di stato per ogni singola zona compresa la 24H
- Led di memoria allarme
- Led allarme in corso
- Tamper di protezione Antiapertura della centrale e Tamper Antistrappo
- Funzione Manutenzione semplice
- Inibizione Zona

1.3 Caratteristiche tecniche

	EASY4C	EASY8C
Zone immediate	3	7
Zona Ritardate	1	1
Zone 24h	1	1
Tensione nominale di alimentazione	13Vdc \pm 5%	
Corrente massima erogabile dall'alimentatore	1,5 Ah	
Corrente massima disponibile in centrale	1 Ah	
Batteria in Tampone	12V 7Ah	
Assorbimento	100mAh	
Corrente massima erogabile in uscite Sirene *	500mAh	
Corrente massima erogabile in uscita Servizi *	500mAh	
Fusibile uscita Sirene (F1)	500mAh	
Fusibile uscita Servizi (F2)	500mAh	
Contenitore	ABS	
Uscita + INT	20mA	
Temperatura di funzionamento	+5°C \div +40°C	
Dimensione (LxAxP)	250 x 335 x 80 mm	

* La corrente erogata dalle uscite: Sirene e Servizi ,dipende esclusivamente dall'alimentatore utilizzato.

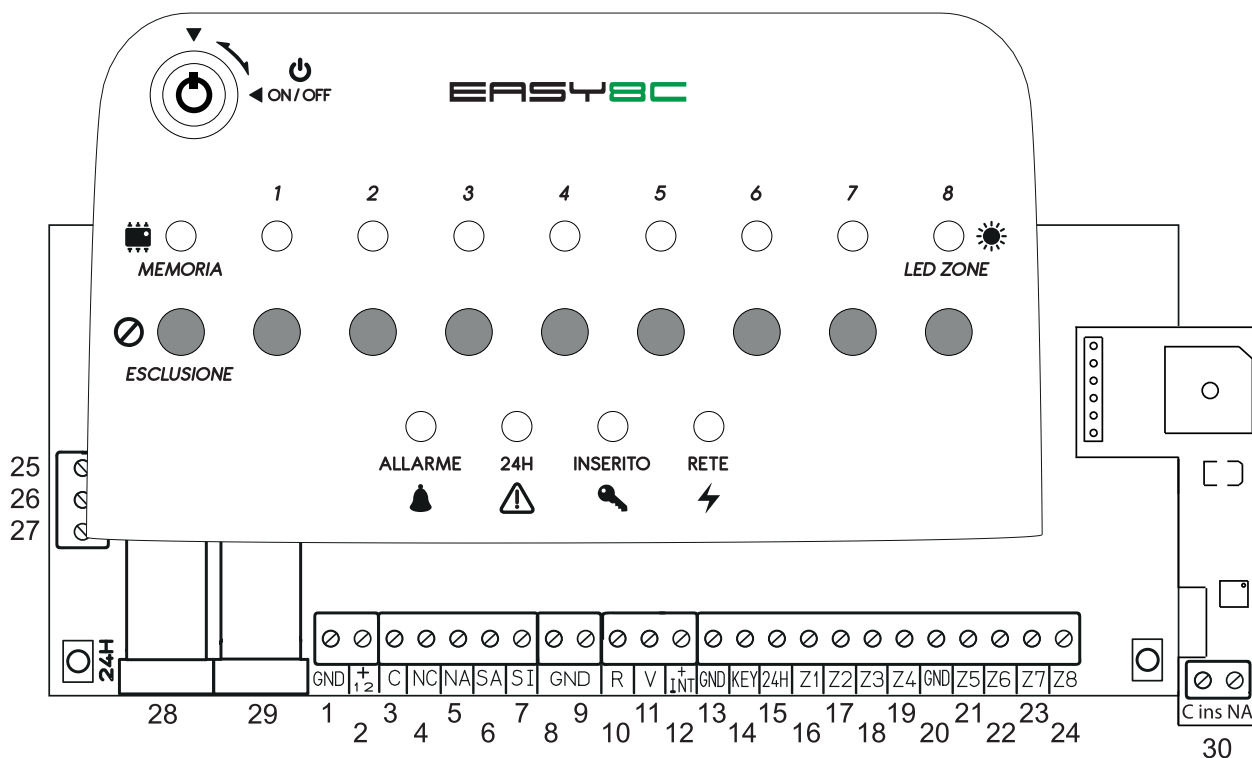
1.4 Descrizione Pannello



1. **Selettore a chiave** per inserimento e disinserimento della centrale direttamente dal Pannello
2. **Led Zone**, indicano lo stato della zona:
 - Spento = *Zona Chiusa*
 - Acceso = *Zona Aperta*
 - Lampeggiante = *Zona Esclusa*
 - Lampeggiante veloce = *Zona autoesclusa in seguito a 3 cicli di allarme*
3. **Tasti Esclusione**, ci permettono di includere ed escludere le zone.
4. **Tamper** a circuito a protezione della centrale
5. **Led Allarme**, indica lo stato dell'allarme:
 - Spento = *Impianto non in Allarme*
 - Acceso = *Impianto in Allarme*
6. **Led 24H**, indica lo stato della zona 24H:
 - Spento = *Zona Chiusa*
 - Acceso = *Zona Aperta*
 - Lampeggiante con **tasto Memoria premuto** = *Memoria di avvenuto allarme su tamper o ingresso 24h*
7. **Led Inserito**, indica lo stato dell'impianto:
 - Spento = *Impianto disinserito*
 - Acceso = *Impianto inserito*
 - Lampeggiante = *Tempo d'uscita / Ingresso in corso*
8. **Led Rete**, indica la presenza rete
 - Spento = *Rete Assente*
 - Acceso = *Rete Presente*
9. **Prog**, Tastino dedicato alla programmazione
10. **Led Memoria**, indica lo stato della memoria:
 - Acceso = *Memoria di avvenuto allarme*
 - Spento = *Nessuna memoria allarme*
11. **Tasto Memoria**, se premuto, con il led memoria acceso, indica le zone che hanno generato allarmi.

EASY C

1.5 Descrizione Morsettiera



1. GND = Negativo
2. +12 = Positivo alimentazione servizi
3. C = Comune Relè di Allarme
4. NC = Contatto Normalmente chiuso Relè di Allarme
5. NA = Contatto Normalmente aperto Relè di Allarme
6. SA = Positivo Sirena Autoalimentata
7. SI = Positivo Sirena Interna
8. GND = Negativo
9. GND = Negativo
10. R = Uscita positiva LED Rosso di segnalazione Chiave elettronica
11. V = Uscita positiva LED Verde di segnalazione Chiave elettronica
12. +INT = Uscita Positiva ad impianto Inserito
13. GND = Negativo
14. KEY = Ingresso Chiave elettronica
15. 24h = Ingresso linea antisabotaggio
16. Z1 = Zona 1 (Zona ritardata)
17. Z2 = Zona 2
18. Z3 = Zona 3
19. Z4 = Zona 4
20. GND = Negativo
21. Z5 = Zona 5
22. Z6 = Zona 6
23. Z7 = Zona 7
24. Z8 = Zona 8
25. Ingresso presenza rete (+12Vdc)
26. Negativo di alimentazione pannello
27. 12Vdc Positivo di alimentazione pannello
28. F1 = Fusibile Uscita Sirene 500mA
29. F2 = Fusibile Uscita Servizi 500mA
30. Uscita relè C-NA su inserimento impianto max 300mA

	LED LETTORI (Uscite R e V morsettiera centrale)	
	ROSSO	VERDE
DIS. ZONA APERTA	LAMPEGGIANTE	
ALLARME	LAMPEGGIO SIMULTANEO	
INSERITO	ACCESO	SPENTO
DISINSERITO		ACCESO
DIS. ZONA ESCLUSA		LAMPEGGIANTE
MEM. ALLARME	LAMPEGGIO ALTERNATO	

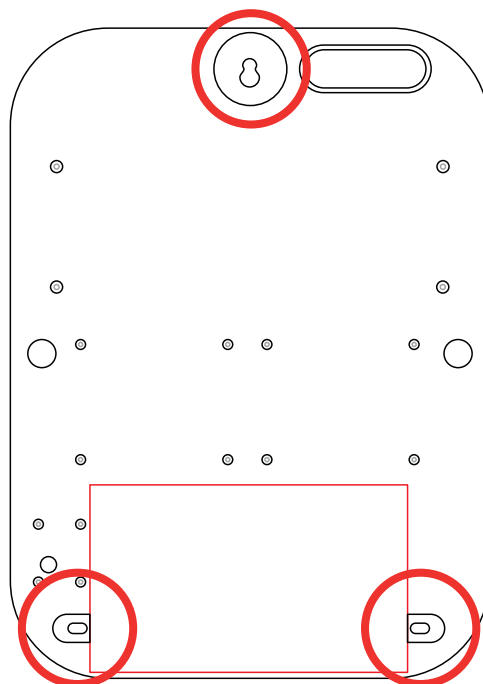
2 - Installazione

2.1 Avvertenze Generali

- Si consiglia di installare un sezionatore di rete a monte della centrale
- Si consiglia l'installazione a solo personale qualificato
- Non installare la centrale in luoghi esposti a temperature estreme o alle intemperie.
- Per un fissaggio solido ed affidabile, è indispensabile assicurarsi che la superficie del muro sia piana.
- Fissare la centrale ad un'altezza che permetta un agevole accesso al pannello frontale.
- I collegamenti alle morsettiere vanno effettuati dopo il montaggio dell'apparecchiatura.
- I collegamenti vanno eseguiti secondo la normativa CEI 79-3
"Norme particolari per gli impianti antieffrazione, antintrusione ed antiaggressione".

2.2 Fissaggio contenitore

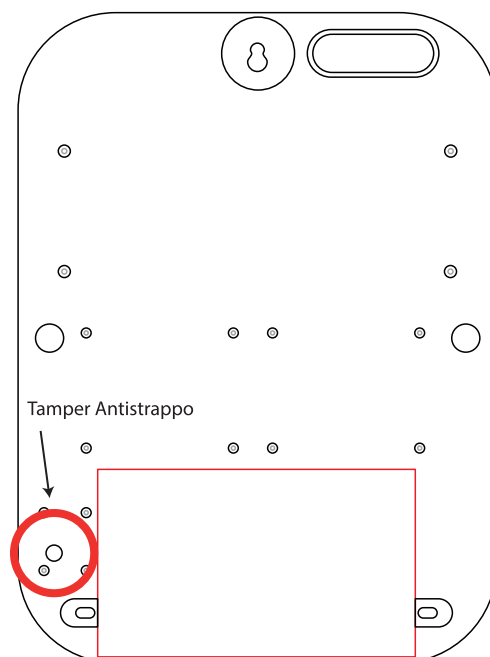
- Fissare il contenitore della centrale su una superficie piana e solida , utilizzando i 3 tasselli forniti a corredo da 8mm Ø nei punti indicati nella foto a destra.



2.3 Installazione protezione antistrappo

- Per un corretto funzionamento della protezione antistrappo della centrale installare anche il tassello che viene fornito a corredo (6mm Ø).

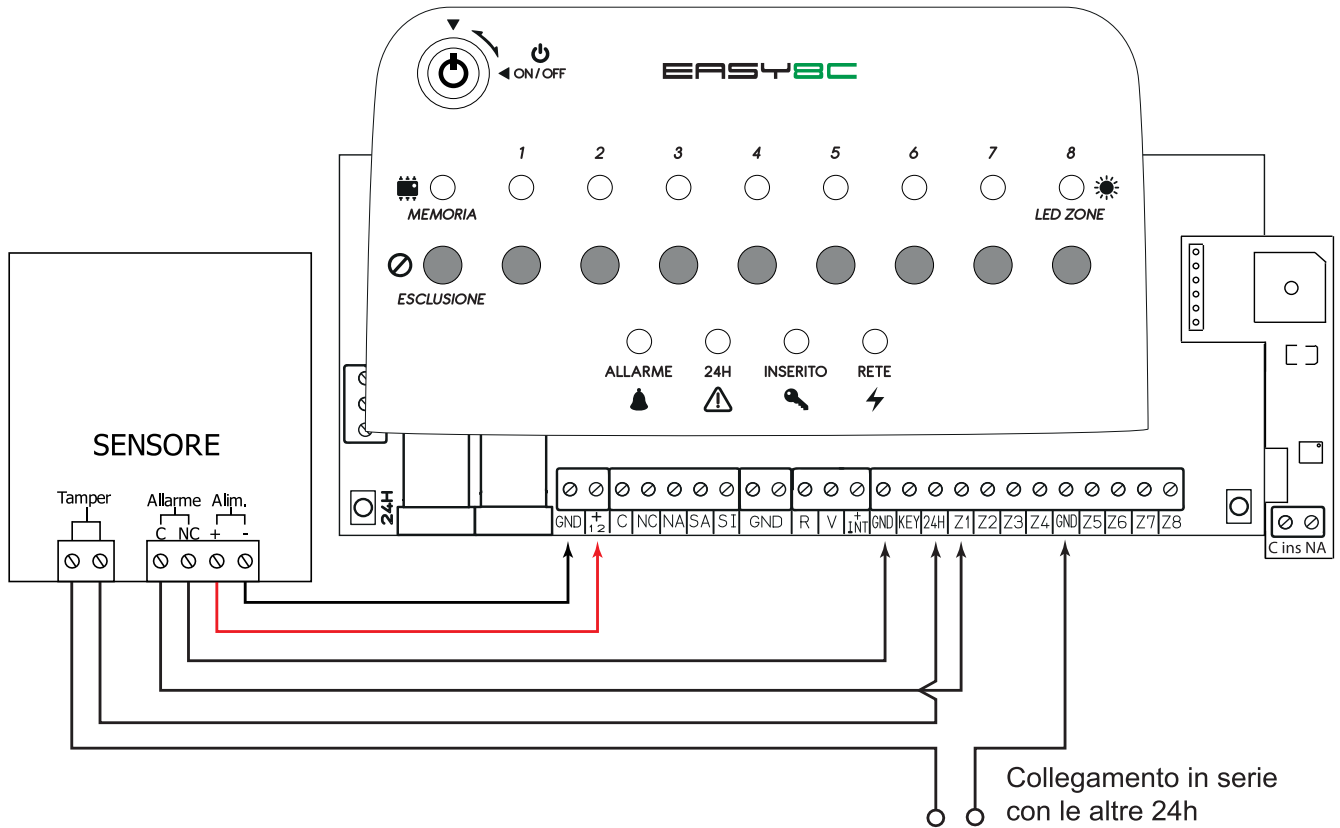
Per il posizionamento fare riferimento alla foto a destra e regolare la vite in modo che attivi la leva del tamper.



EASY C

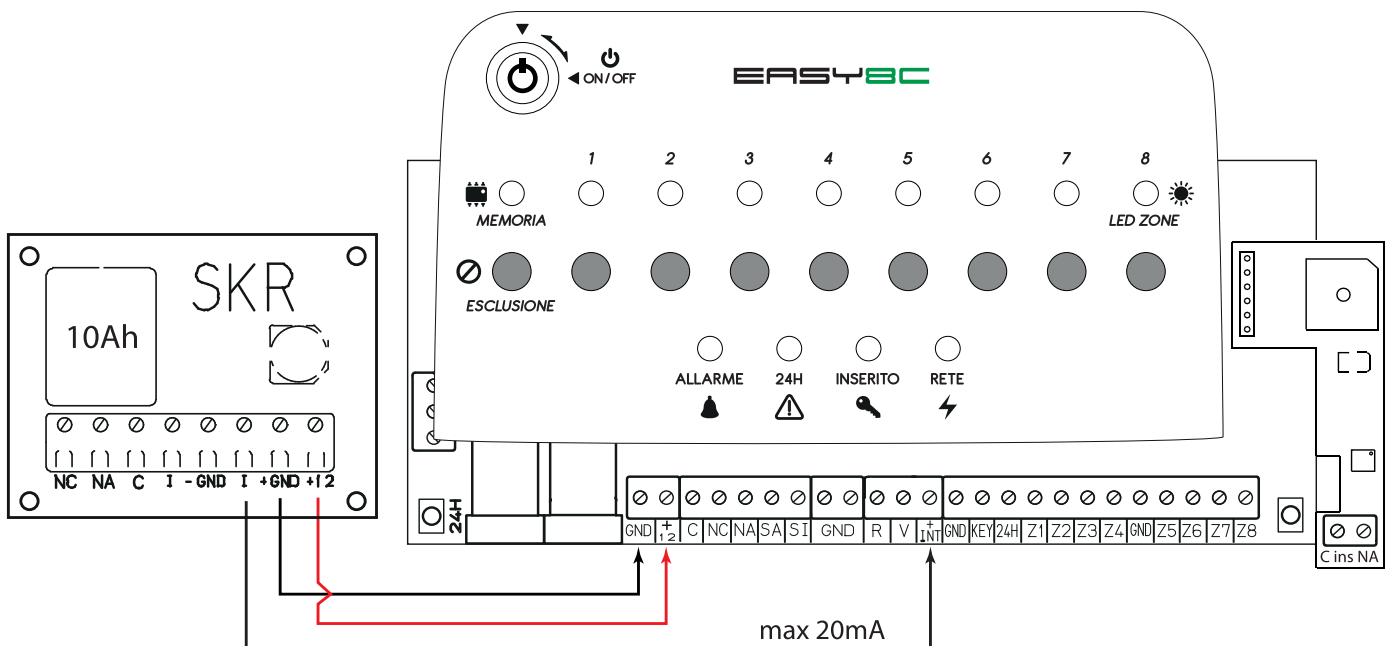
2.4 Collegamenti

2.4.1 Collegamento con Rivelatori

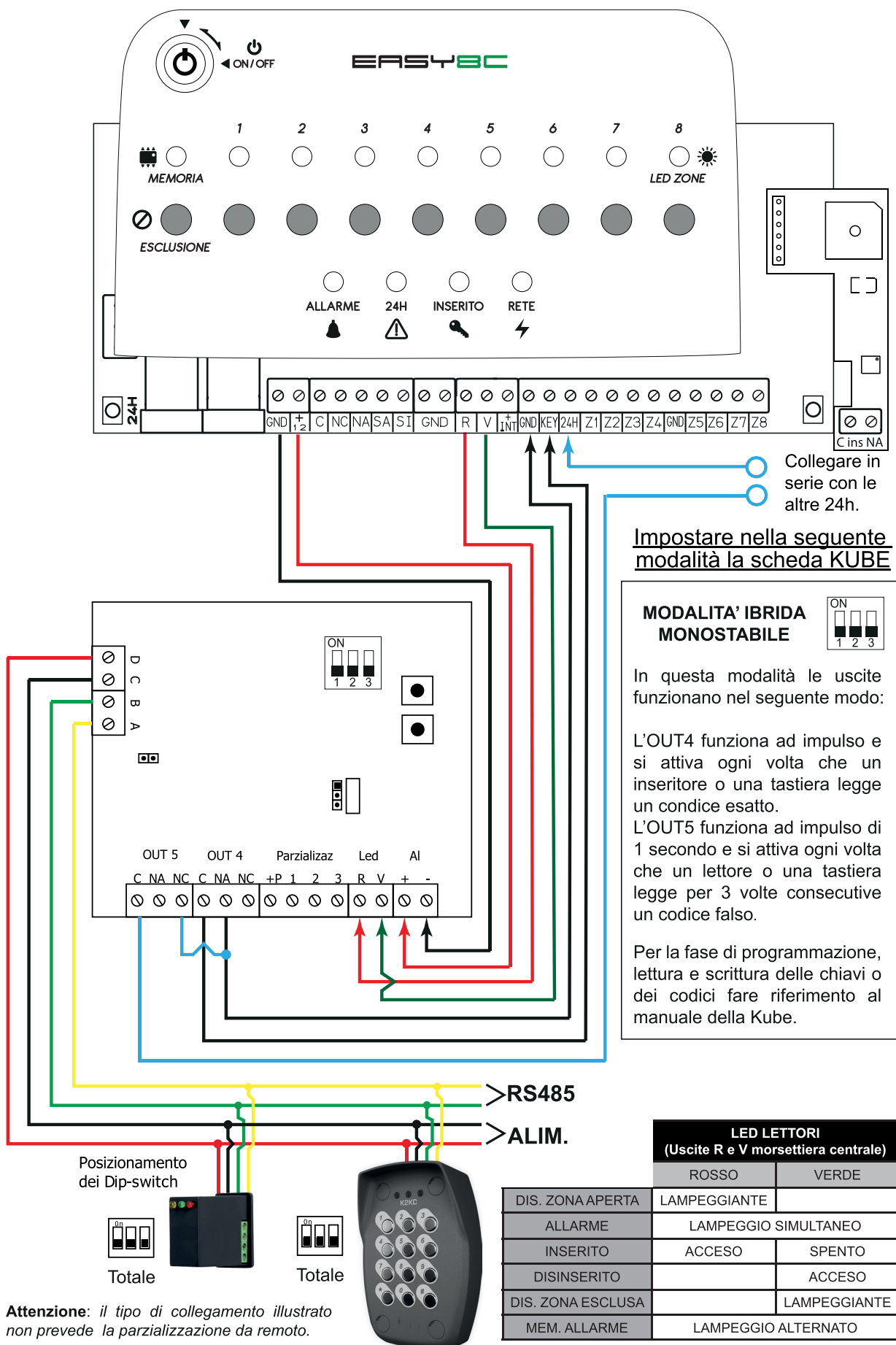


2.4.2 Collegamento con scheda Relè SKR (opzionale)

Tale scheda torna utile se si prevede di mettere un carico >20mA sull'uscita +INT, che fornisce una tensione di 12Vdc ad impianto inserito. In questo modo è possibile utilizzare il relè pulito di tale scheda.



2.4.3 Collegamento con Chiave Elettronica KUBE

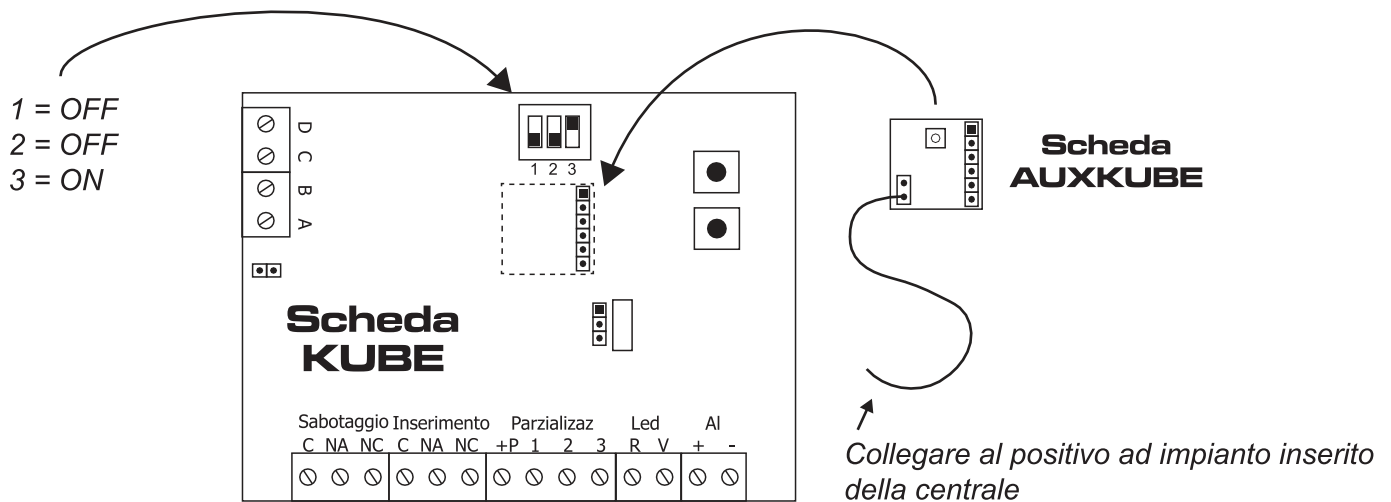


EASY C

2.4.3.1 Collegamento scheda parzializzazioni AUXKUBE

L'utilizzo della scheda accessoria permette di utilizzare la funzione di parzializzazione della Kube su centrali con inserimento impulsivo non predisposte per tale funzione.

COLLEGAMENTO



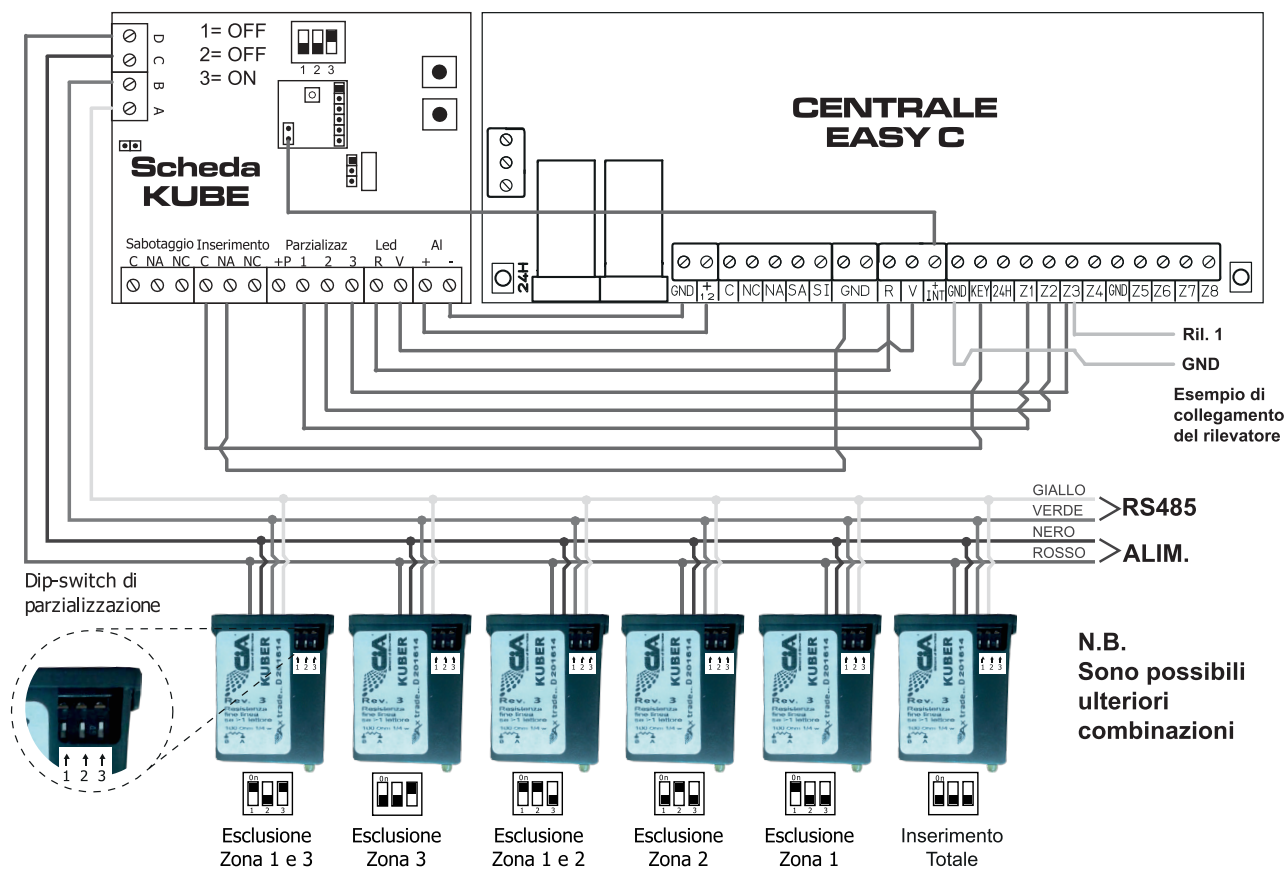
FUNZIONAMENTO

Settando i dip-switch come indicato e collegando il filo della scheda AUXKUBE al positivo ad impianto inserito della centrale, le uscite di parzializzazione (morsetti KUBE Parziali 1 2 e 3) rispetteranno lo stato d'inserimento dell'impianto.

In questo modo saranno attive ad impianto inserito, permettendo di essere collegate alle zone della centrale da escludere mentre si disattiveranno automaticamente ad impianto disinserito.

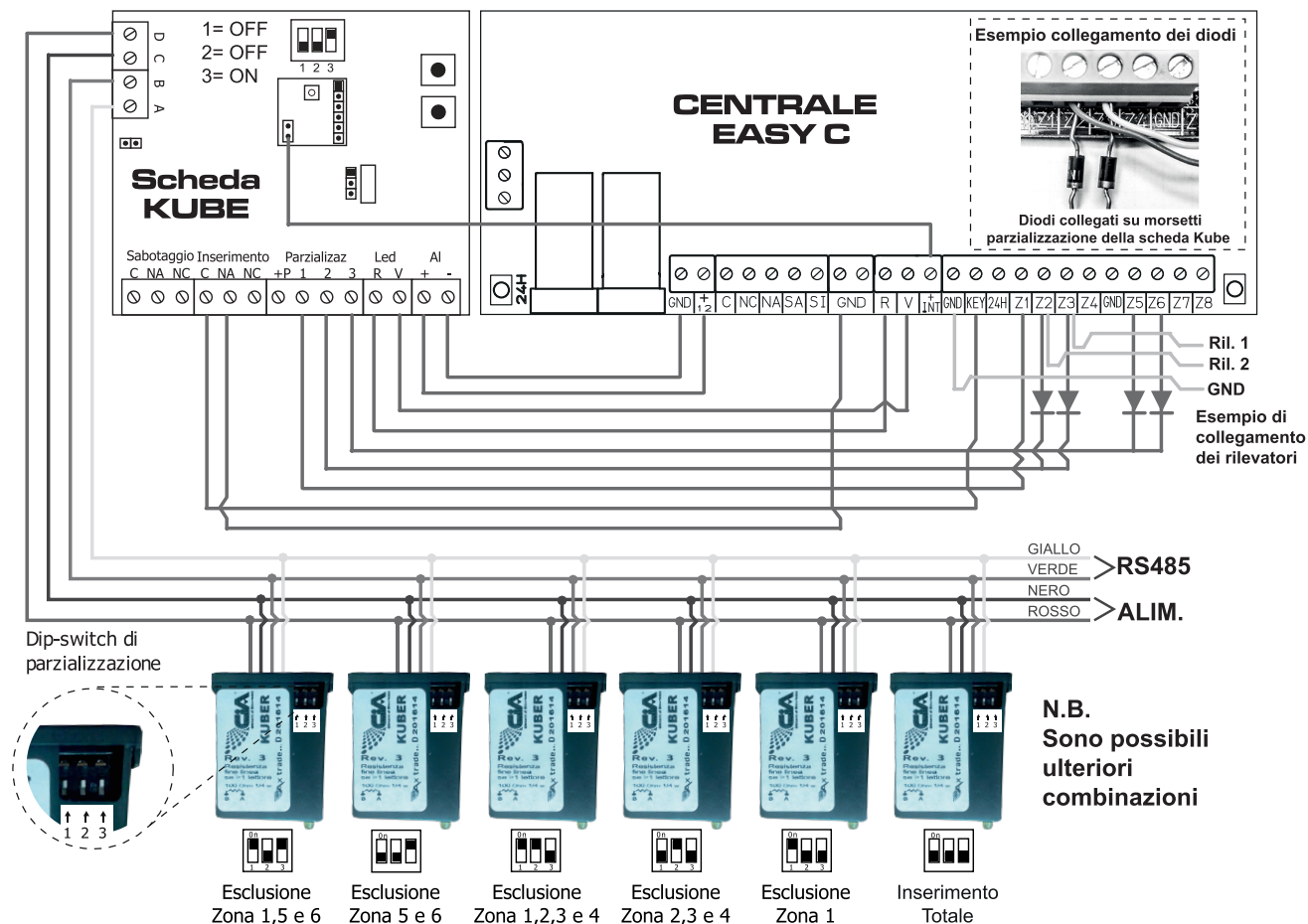
2.4.3.2 Collegamento KUBE con parzializzazioni

ESEMPIO DI PARZIALIZZAZIONE CON UN MASSIMO DI 3 ZONE



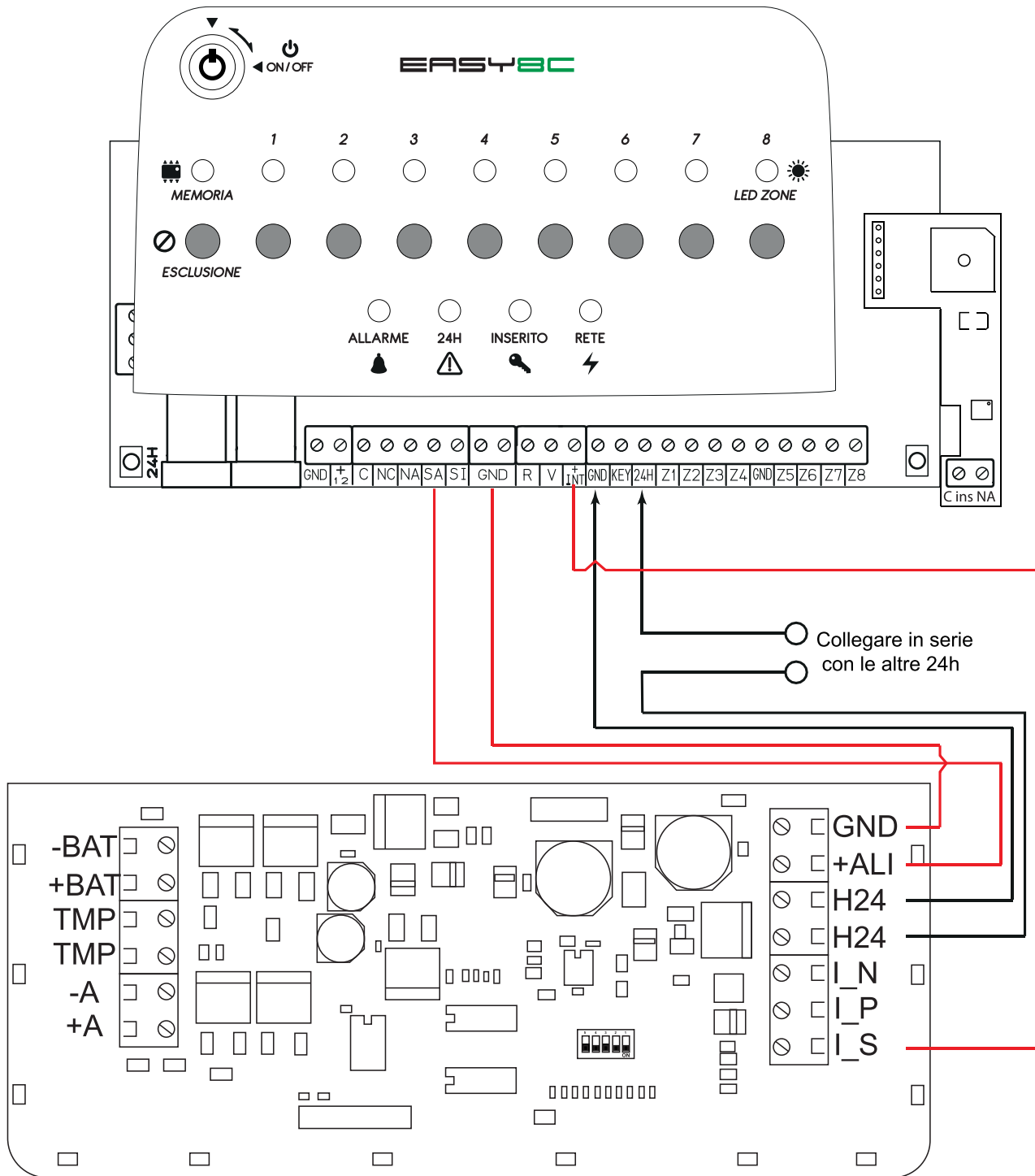
ESEMPIO DI PARZIALIZZAZIONE Zona 2 e 3 Perimetrale e Zona 5 e 6 volumetrico interno

N.B. E' necessario l'utilizzo dei diodi (⚡ Esempio: 1N4004, diodi non inclusi)

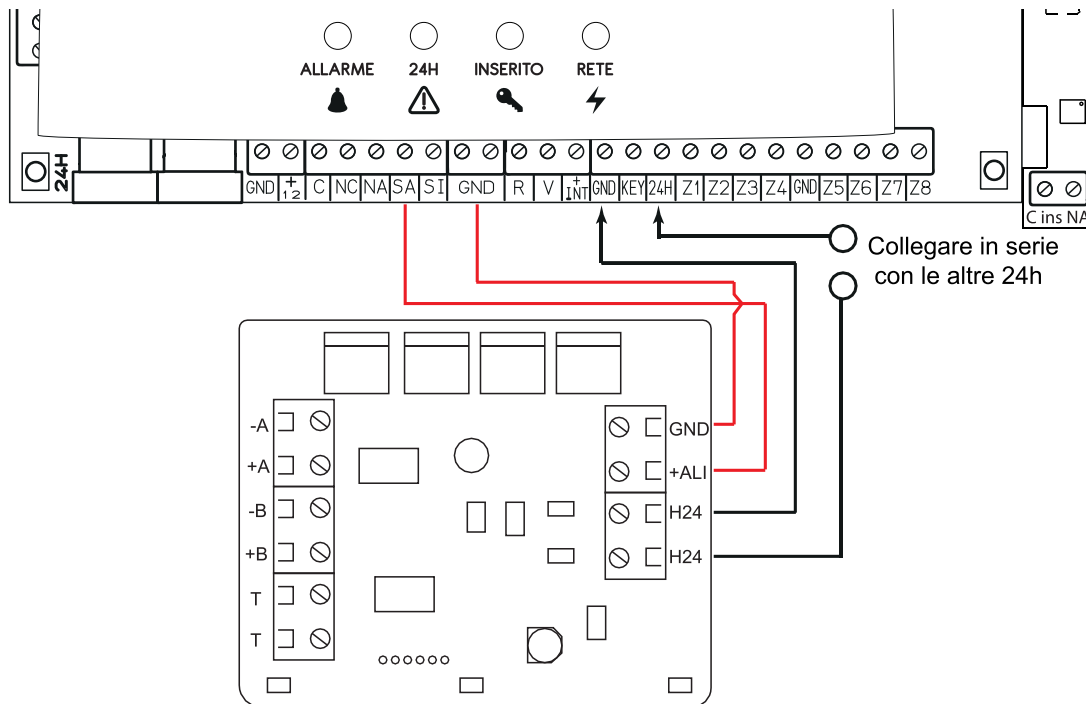


EASY C

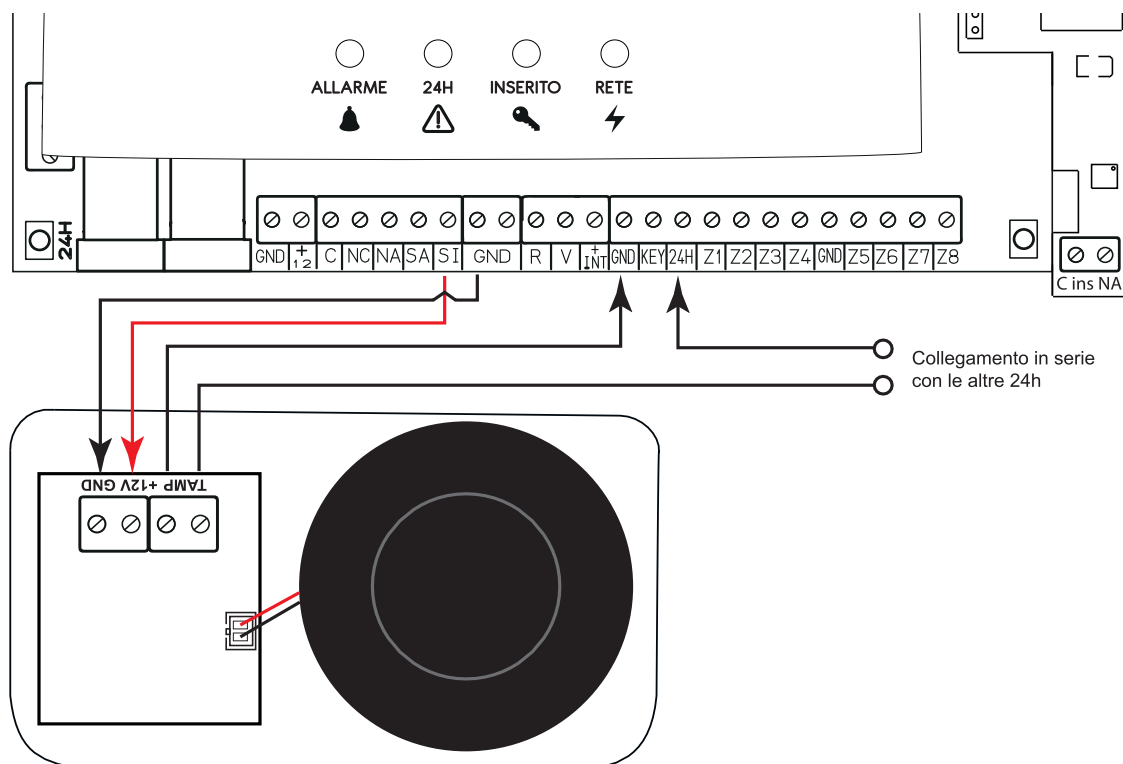
2.4.4 Collegamento con Sirena Esterna PARTENOPE



2.4.5 Collegamento con Sirena Esterna SAEASY

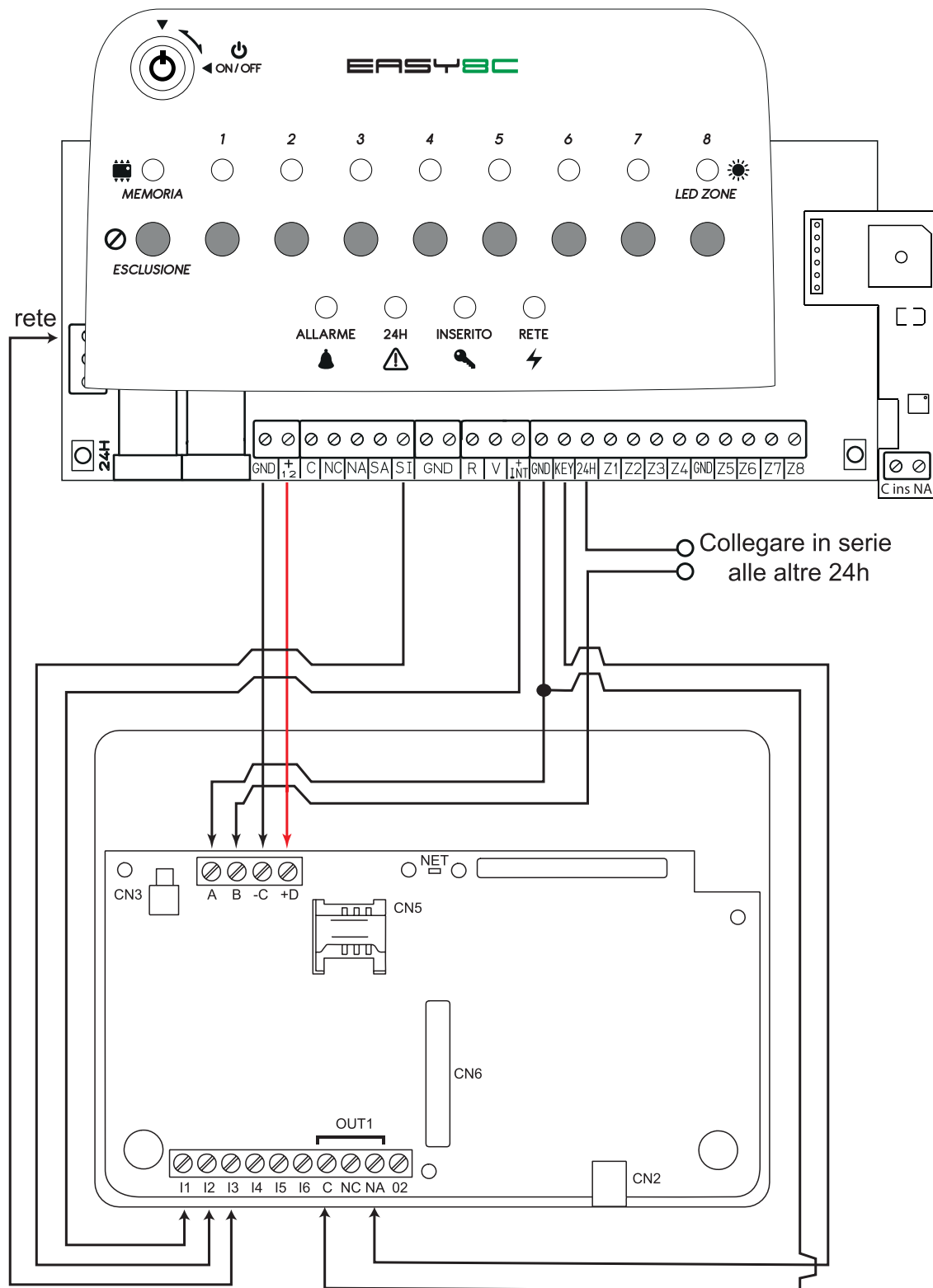


2.4.6 Collegamento con Sirena Intera SP32



EASY C

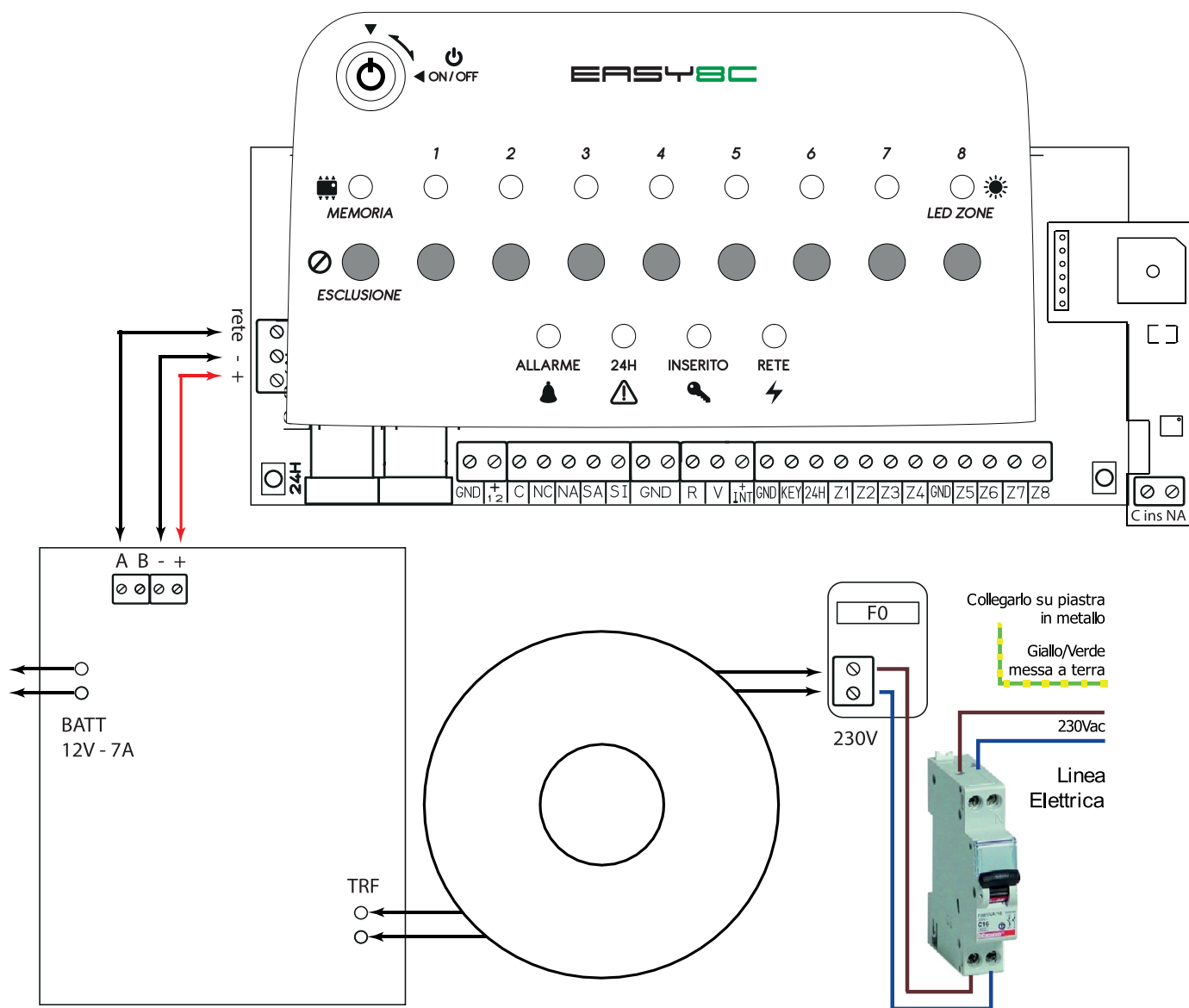
2.4.7 Collegamento con Combinatore telefonico GSMTOUCH



N.B.

La centrale risulta essere perfettamente compatibile con altri combinatori presenti sul mercato.

2.4.7 Collegamento Alimentatore



N.B.

Utilizzare il capocorda (terminale ad occhiello) fornito a corredo per collegare correttamente la messa a terra dell'impianto alla piastra metallica della centrale.

EASY C

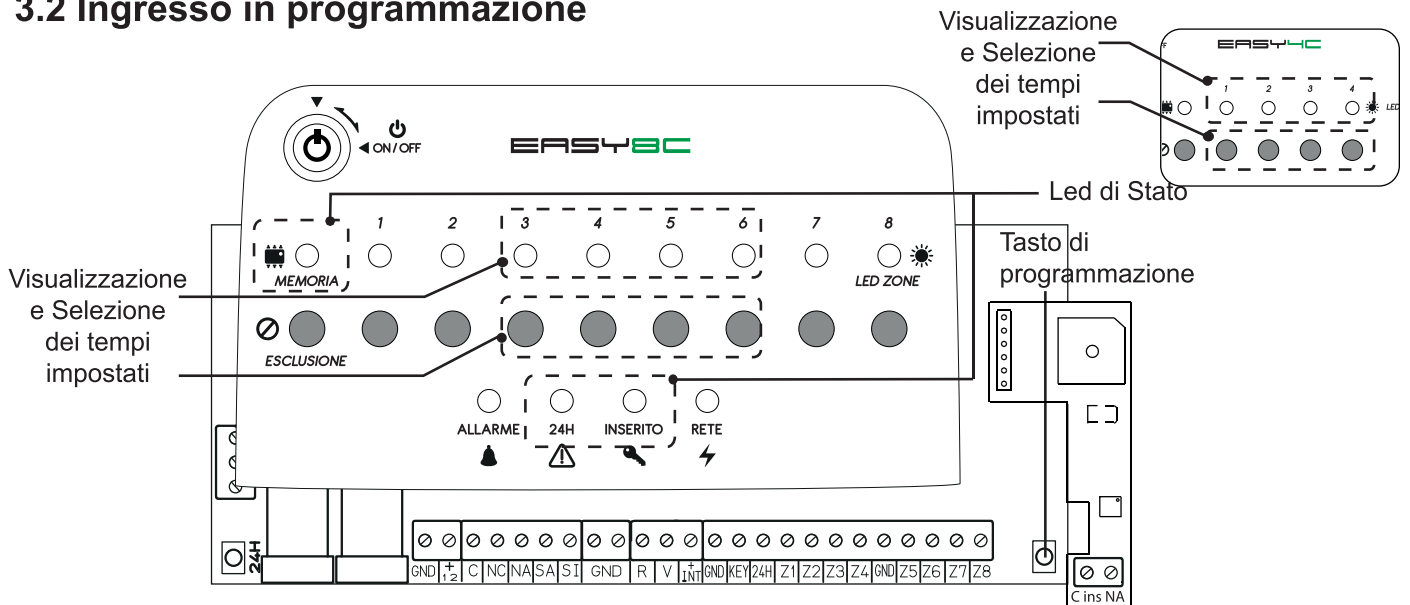
3 - Programmazione

La programmazione della centrale riguarda esclusivamente i tempi di funzionamento (Uscita, ingresso, allarme). E' costituita da 5 fasi indicate dai led di stato (24h, Inserito e Memoria). Le fasi sono : Tempo di ingresso, Tempo di uscita, Tempo di allarme, Uscita dalla programmazione e disabilitazione Buzzer.

3.1 Ingresso in manutenzione

Per mettere la centrale in manutenzione inserire l'impianto, disinserirlo ed entro 10 secondi smontare il pannello della centrale. Il Led di stato 24h si accenderà per segnalarci lo stato di apertura della centrale ma non scatterà l'allarme, dandoci così la possibilità di effettuare tranquillamente la nostra manutenzione.

3.2 Ingresso in programmazione



In programmazione i LED e TASTI presenti sul pannello cambieranno il loro normale funzionamento per darci le seguenti informazioni e funzioni:

I **LED DI STATO** ci indicheranno le seguenti **FASI DI PROGRAMMAZIONE** (vedi tabella)

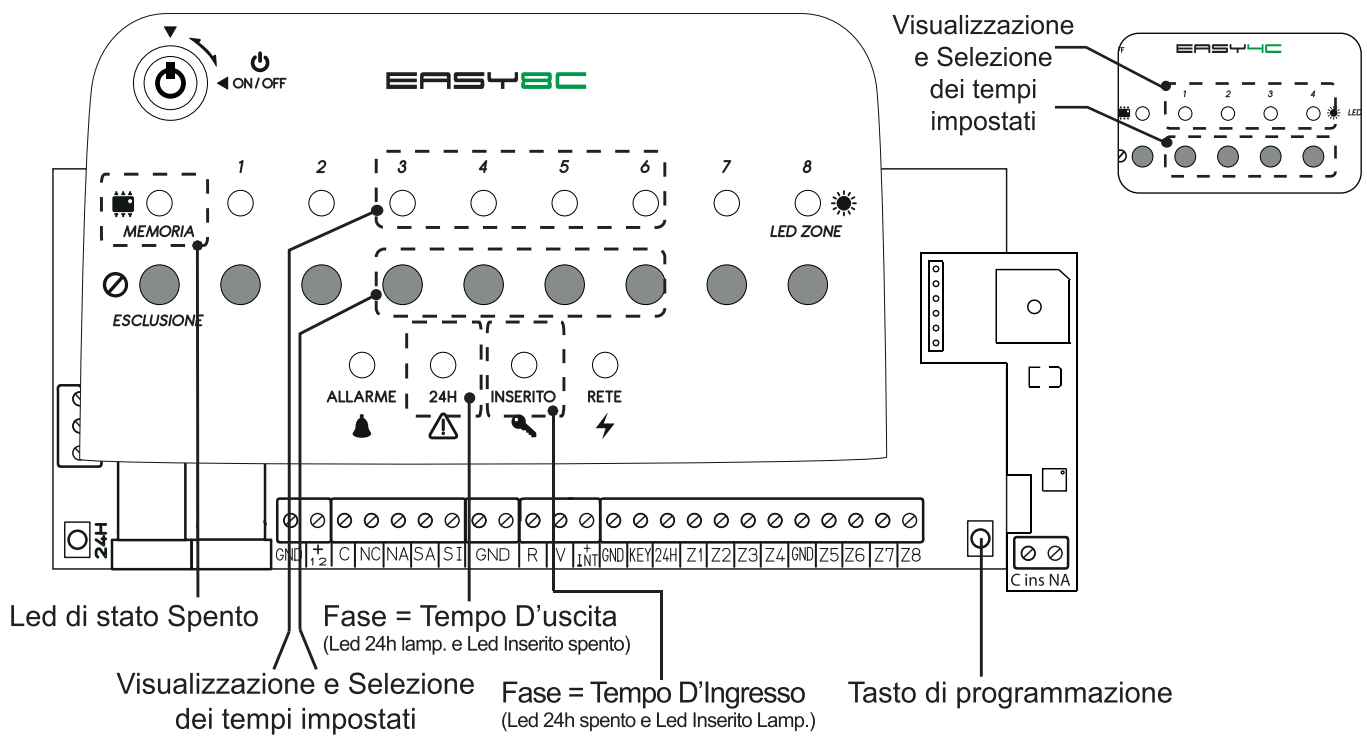
	LED DI STATO		
	24H	INSERITO	MEMORIA
TEMPO D'INGRESSO	SPENTO	LAMPEGGIANTE	SPENTO
TEMPO D'USCITA	LAMPEGGIANTE	SPENTO	SPENTO
TEMPO D'ALLARME	LAMPEGGIANTE	LAMPEGGIANTE	SPENTO
BUZZER	LAMPEGGIANTE	LAMPEGGIANTE	LAMPEGGIANTE
USCITA PROGRAMMAZIONE	LAMPEGGIO ALTERNATO		SPENTO

I **LED ZONE** ci indicheranno il **TEMPO IMPOSTATO** e i **TASTI ZONE** ci permetteranno di settare il tempo desiderato

LED	LED ZONE e TASTI ZONE							
	EASY4C	EASY8C	EASY4C	EASY8C	EASY4C	EASY8C	EASY4C	EASY8C
LED	1	3	2	4	3	5	4	6
TEMPO D'INGRESSO	15"		30"		60"		2'	
TEMPO D'USCITA	15"		30"		60"		2'	
TEMPO D'ALLARME	30"		60"		2'		5'	
BUZZER	ACCESI = Buzzer Attivo - SPENTI = Buzzer Disabilitato							

Per entrare in programmazione premere il tasto **PROG.** per circa 10 secondi e si passerà subito alla programmazione del **Tempo D'Ingresso.**

3.3 Regolazione Tempo D'Ingresso e Tempo D'Uscita



Tempo D'Ingresso

Il led di stato **INSERITO** lampeggiante ci indicherà che siamo nella fase di programmazione dedicata alla regolazione del **Tempo D'Ingresso**.

Come indicato nella tabella in basso, premere il tasto della zona corrispondente al tempo scelto.

Per passare alla prossima fase di programmazione premere il tasto **PROG**.

Tempo D'Uscita

Il led di stato **24h** lampeggiante ci indicherà che siamo nella fase di programmazione dedicata alla regolazione del **Tempo D'Uscita**.

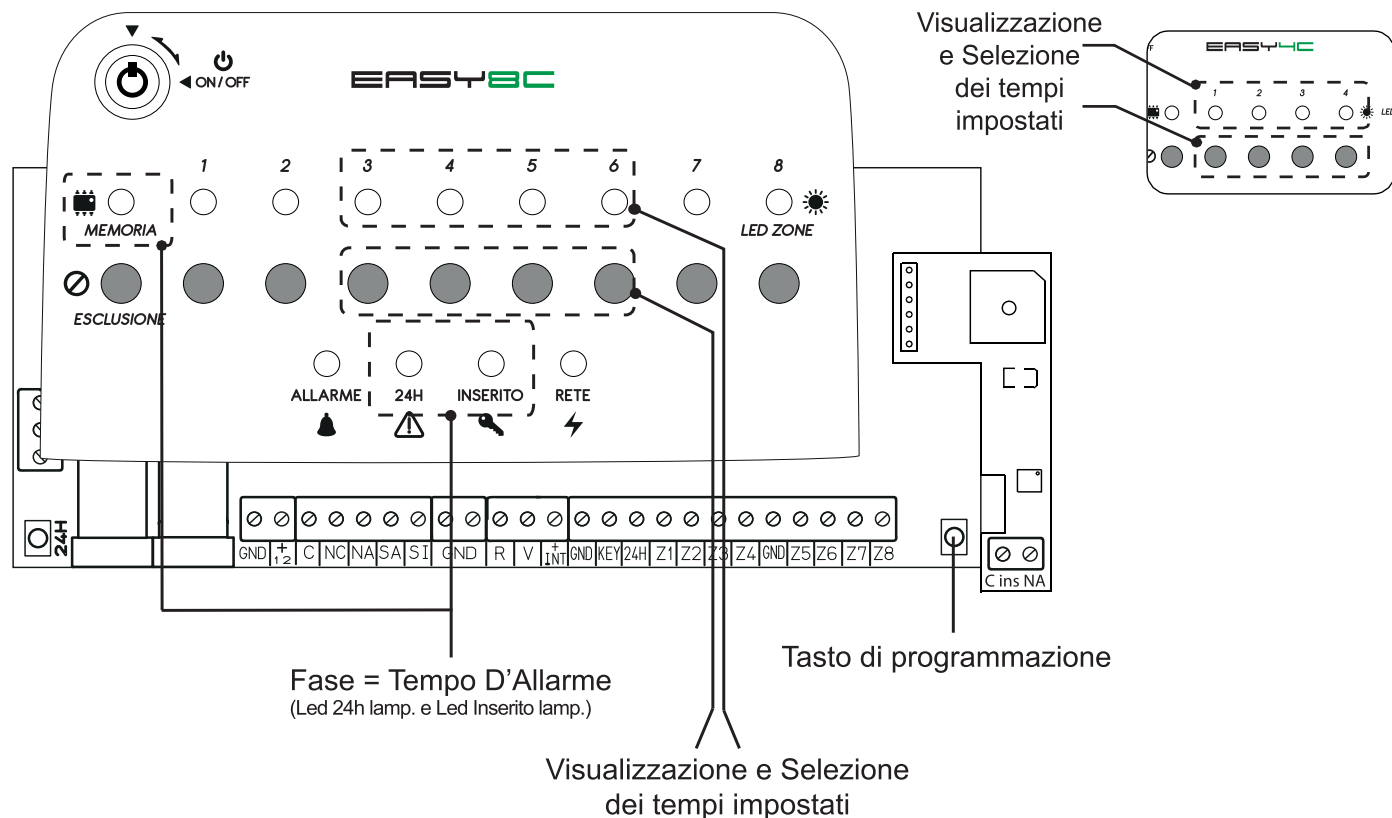
Come indicato nella tabella in basso, premere il tasto della zona corrispondente al tempo scelto.

Per passare alla prossima fase di programmazione premere il tasto **PROG**.

LED	LED DI STATO			LED ZONE e TASTI ESCLUSIONE							
	24h	Inserito	Mem	EASY4C	EASY8C	EASY4C	EASY8C	EASY4C	EASY8C	EASY4C	EASY8C
LED				1	3	2	4	3	5	4	6
TEMPO D'INGRESSO	OFF	ON	OFF	15"		30"		60"		2'	
TEMPO D'USCITA	ON	OFF	OFF	15"		30"		60"		2'	

EASY C

3.4 Regolazione Tempo D'Allarme



Tempo D'Allarme

Il led di stato **24h+Inserito** lampeggianti contemporaneamente, ci indicheranno che siamo nella fase di programmazione dedicata alla regolazione del **Tempo D'Allarme**.

Come indicato nella tabella in basso, premere il tasto della zona corrispondente al tempo scelto.

N.B. Per rientrare di nuovo in programmazione bisogna inserire e disinserire la centrale. Prima di disinserire attendere almeno 3 secondi.

LED	LED DI STATO			LED ZONE e TASTI ESCLUSIONE							
	24h	Inserito	Mem	EASY4C	EASY8C	EASY4C	EASY8C	EASY4C	EASY8C	EASY4C	EASY8C
LED				1	3	2	4	3	5	4	6
TEMPO D'ALLARME	LAMP	LAMP	OFF	30"		60"		2'		5'	

3.5 Disabilitazione Buzzer

Il led di stato **Memoria+24h+Inserito** lampeggianti contemporaneamente, ci indicheranno che siamo nella fase di programmazione dedicata alla disabilitazione del **Buzzer**.

Premere il tasto **Memoria** per attivare o distattivare il buzzer.

LED	LED DI STATO			LED ZONE							
	24h	Inserito	Mem	EASY4C	EASY8C	EASY4C	EASY8C	EASY4C	EASY8C	EASY4C	EASY8C
LED				1	3	2	4	3	5	4	6
BUZZER	LAMPEGGIO ALTERNATO			LED ACCESI = Buzzer Abilitato - LED SPENTI = Buzzer Disabilitato							

3.6 Uscita dalla programmazione

Per uscire dalla programmazione premere il tasto **PROG.** si accenderanno alternativamente i led **24h** e **Inserito**, premere ancora una volta il tasto **PROG.** e la centrale ritorna a riprendere il suo normale funzionamento.

4 - Funzionamento

4.1 Inserimento

- L'inserimento è consentito solo se tutte le zone (24h inclusa) sono chiuse, fatta eccezione per le zone escluse e per la zona 1 ritardata.

N.B. Le Zone non utilizzate vanno cortocircuitate oppure escluse.

L'inserimento avviene dando un impulso sui morsetti **GND** e **KEY** e può essere effettuato da pannello, utilizzando l'apposita chiave meccanica fornita a corredo o da remoto utilizzando dispositivi ad impulso (chiave elettronica, tastiera, combinatore).

4.2 Disinserimento

- Il disinserimento avviene inviando un impulso sui morsetti **GND** e **KEY** da pannello o da dispositivo remoto ad impulso.
- A centrale disinserita il **Led Inserito** risulta essere spento.

4.3 Esclusione Zona

Tramite i tasti **ESCLUSIONE** presenti sul pannello della centrale è possibile escludere una o più zone che non si vogliono allarmare.

- Per **Escludere** una **Zona** è fondamentale che l'impianto sia **DISINSERITO**
- Premere i tasti **ESCLUSIONE** inerenti alle **Zone** che si intendono escludere, il **Led Zona** corrispondente inizierà a lampeggiare per segnalarci l'avvenuta esclusione.

Per **Reincludere** le **Zone Escluse** ripetere la stessa operazione, questa volta i **Led Zona** corrispondenti si accenderanno **Fissi** (se la zona è aperta) o **Spenti** (se la zona è chiusa).

4.4 Inibizione zona

Ad impianto inserito se una zona si apre, l'impianto va in allarme. Se la zona rimane aperta anche dopo il primo ciclo di allarme, la zona si inibisce e non genera un secondo allarme. Solo nel caso in cui si richiude e si riapre genera un secondo ciclo di allarme.

4.5 Memoria Allarme

Il **Led Memoria** di allarme resta acceso in seguito ad ogni evento di allarme generato da una zona o dal tamper o dalla 24h. Per verificare la zona che ha generato l'allarme è necessario, a centrale disinserita, premere il tasto sotto al led memoria; tenendo premuto restano lampeggianti i led delle zone che hanno generato allarmi. La memoria viene resettata ad ogni inserimento.

5 - Manutenzione

5.1 Pulizia

- Si consiglia di controllare periodicamente lo stato della batteria collegata in tampone all'alimentatore e della batteria installata all'interno della sirena autoalimentata.
- Per la pulizia della centrale utilizzare esclusivamente un panno morbido. Evitare assolutamente diluenti e spugne abrasive.

5.2 Fusibili Alimentatore

F0 = 250mA T (ritardato)



Cia Italia Srl

Sede legale e Sede Operativa

S.S. Sannitica 87 KM 21.100 - 81025 Marcanise (CE) Italy

Tel. 081 7586253

Partita IVA 15665441000

E-mail: info@ciaitaliasrl.it

Assistenza Tecnica in sede

Tel. 081 5401522