



## DT12EV

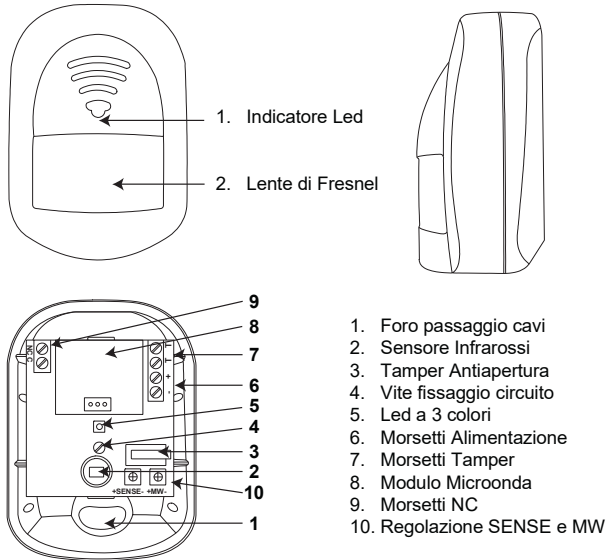
### Rilevatore Passivo Doppia Tecnologia

#### DESCRIZIONE

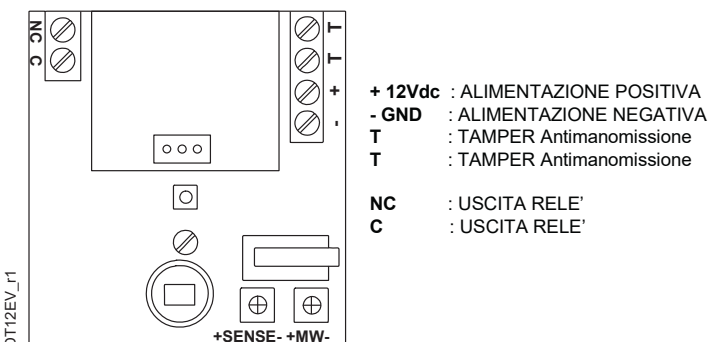
Rilevatore passivo doppia tecnologia per uso interno. Rileva il movimento dello spettro umano nel suo raggio di rilevazione e invia un segnale alla centrale. Rilevazione affidabile senza " falsi allarmi ". Prodotto utilizzabile in ambiente domestico, in uffici, magazzini etc.

- Nuovo Design.
- Sensore Digitale PIR Duale a bassa rumorosità.
- Modulo Microonda 24Ghz
- Affidabile algoritmo di rilevazione, evita falsi allarmi.
- Uscita Allarme C.NC.
- Uscita Tamper

#### VISTA GENERALE



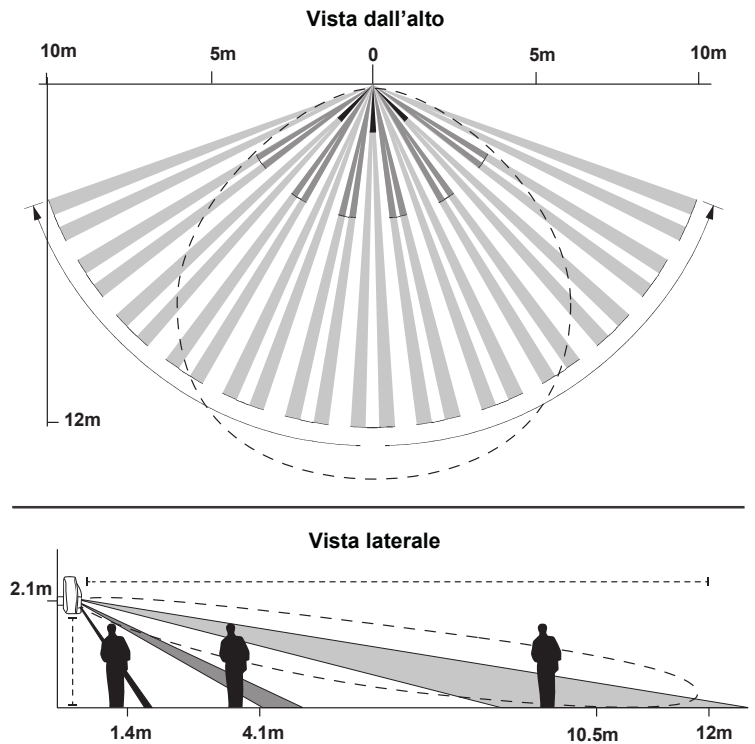
#### DIAGRAMMA DEL CABLAGGIO



#### CARATTERISTICHE TECNICHE

Alimentazione e Consumo	9-16Vdc ~25mA (12VDC)
Raggio e angolo di rilevamento	12 m / 90° (Lente di Fresnel)
Tipo Sensore infrarosso	Sensore PIR duale a bassa rumorosità
Tipo Microonda	Modulo 24Ghz
Tipologia di Installazione	A parete, ad angolo o con snodo passacavo
Altezza di installazione consigliata	2,1 m
Temperatura di lavoro	-10°C +50°C
Uscita allarme	NC - Capacità contatto 25Vp, 500mA
Tamper	NC - (Max 30 Vdc)
Dimensioni LxAxP	68mm x 93mm x 45mm

#### RAGGIO DI RILEVAMENTO



N.B.: La massima portata si ottiene posizionando il rilevatore perpendicolare al piano di rilevazione.

#### TEST E UTILIZZO

Alla prima accensione il rilevatore effettua un ciclo di autodiagnosi di circa 30", durante il quale il led resta acceso fisso. Terminato il test il led si spegne ad indicare lo stato operativo.

N.B.: Durante la fase di inizializzazione uscire dal campo di rilevazione del sensore.

- Stato a Riposo** : Led spento, Uscita NC Chiusa
- Stato infrarosso attivo** : Led Giallo acceso
- Stato microonda attiva** : Led Verde acceso
- Stato in Allarme** : Led Rosso acceso, Uscita NC Aperta
- Stato di preallarme** : Led Azzurro acceso

**+ SENSE -** = Trimmer regolazione sensibilità intervento. Il rilevatore effettua una rielaborazione dei dati forniti dai sensori, indicando tale fase con l'accensione del led azzurro. In caso di movimento reale il led si accende di colore rosso attivando l'allarme. Al massimo della sensibilità non vengono segnalate preelaborazioni ma solo allarmi ( Led rosso ).

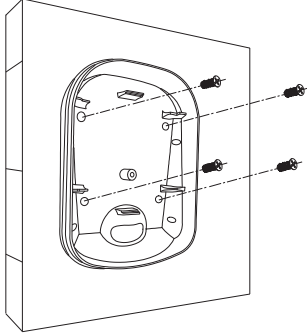
**+ MW -** = Trimmer regolazione sensibilità microonde.

# DT12EV

## INSTALLAZIONE

### 1. Installazione a parete

Svitare la vite superiore ed aprire il rilevatore. Rimuovere il circuito svitando la vite centrale, perforare il foro passaggio cavi e gli appositi fori delle viti. Fissare la base alla parete, rimontare il circuito e cablare i collegamenti (Vedi "Diagramma del cablaggio"). Completare l'installazione seguendo il punto 4.



### 2. Installazione ad angolo

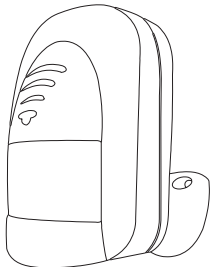
Svitare la vite superiore ed aprire il rilevatore. Rimuovere il circuito svitando la vite centrale, perforare il foro passaggio cavi e gli appositi fori delle viti laterali. Fissare la base alla parete, rimontare il circuito e cablare i collegamenti (Vedi "Diagramma del cablaggio"). Completare l'installazione seguendo il punto 4.



### 3. Installazione con snodo

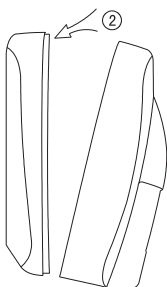
Svitare la vite superiore ed aprire il rilevatore, perforare il foro passaggio cavi. Fissare lo snodo alla parete facendo passare i cavi al suo interno, successivamente orientare il sensore verso l'area di rilevazione e serrare il dado a mano (Non utilizzare pinze o altri utensili per serrare il dado) e cablare i collegamenti (Vedi "Diagramma del cablaggio"). Completare l'installazione seguendo il punto 4.

**ATTENZIONE:** Per ulteriori spostamenti allentare prima il dado.



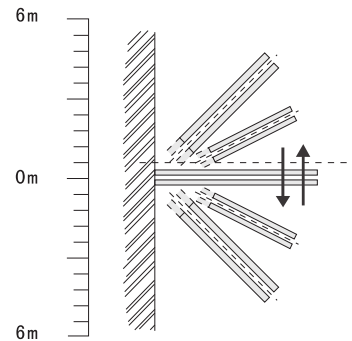
### 4. Chiusura

Fissare il fermo del 1° punto ed inserire la vite nel 2° punto.



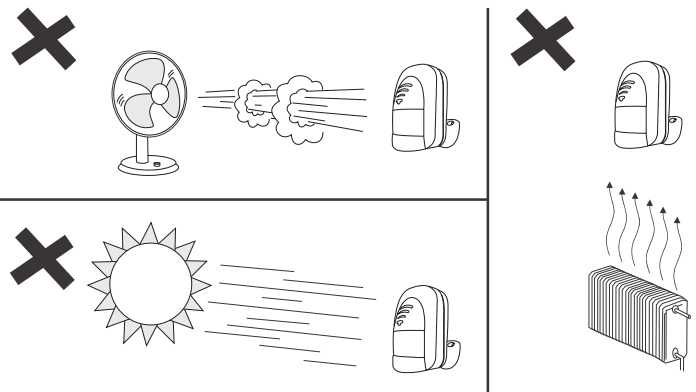
## NOTE SULL'INSTALLAZIONE

1. Il rilevatore deve essere installato dove vi è maggiore probabilità di intrusione e/o passaggio di persone indesiderate. Si consiglia l'installazione a un'altezza di 2,1 m.



2. Evitare di installare il rilevatore vicino a oggetti che possono causare improvvisi sbalzi di temperatura, quali termosifoni, ventilatori, forni etc. Evitare l'esposizione alla luce diretta del sole.

3. Non apporre veli o oggetti davanti al rilevatore.



## NOTE

1. Installare e usare il rilevatore seguendo le indicazioni. Non toccare la superficie del sensore per evitare mal funzionamenti.

Se necessario pulire la superficie del sensore utilizzando un panno morbido (uso lenti) dopo aver tolto l'alimentazione.

2. Evitare di utilizzare il rilevatore in luoghi soggetti a bruschi sbalzi di temperatura.

3. Questo prodotto riduce i rischi di intrusione. Si prega di utilizzare correttamente il rilevatore e di prendere tutte le precauzioni necessarie per tutelare la vostra sicurezza e la sicurezza delle vostre proprietà.