



DT10EV

Rilevatore Passivo Doppia Tecnologia

DESCRIZIONE

Rilevatore passivo doppia tecnologia per uso interno. Rileva il movimento dello spettro umano nel suo raggio di rilevazione e invia un segnale alla centrale. Rilevazione affidabile senza " falsi allarmi ". Prodotto utilizzabile in ambiente domestico, in uffici, magazzini etc.

- Sensore Digitale PIR a bassa rumorosità.
- Modulo Microonda 10Ghz
- Affidabile algoritmo di rilevazione, evita falsi allarmi.
- Uscita Allarme C.NC.
- Uscita Tamper

VISTA GENERALE

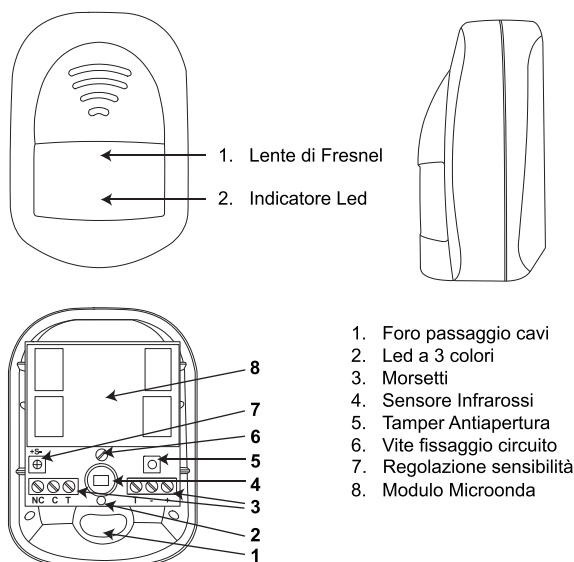
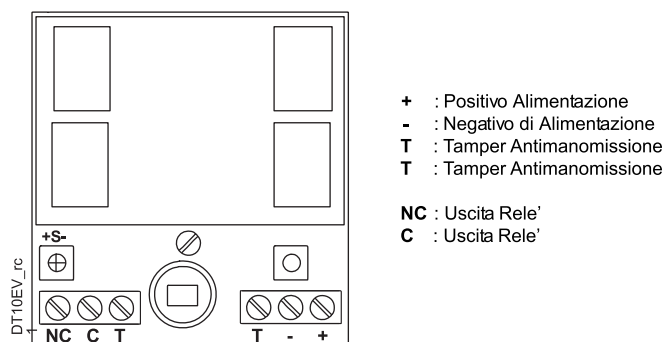


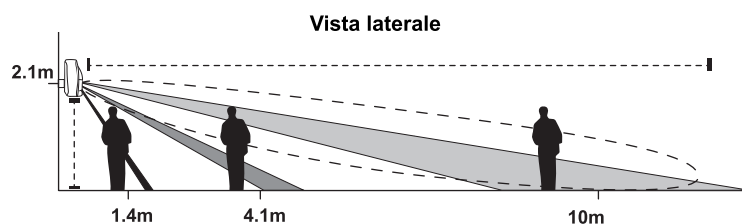
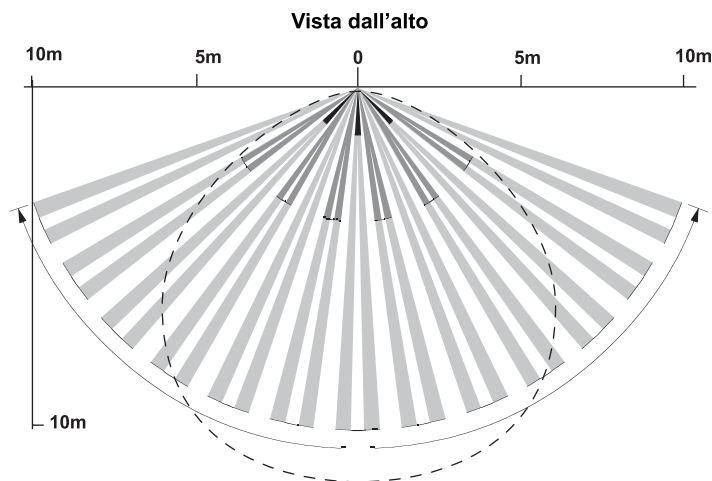
DIAGRAMMA DEL CABLAGGIO



CARATTERISTICHE TECNICHE

Alimentazione e Consumo	9-16Vdc ~25mA (12VDC)
Raggio e angolo di rilevamento	10 m / 120° (Lente di Fresnel)
Tipo Sensore infrarosso	Sensore PIR a bassa rumorosità
Tipo Microonda	Modulo 10Ghz
Tipologia di Installazione	A parete, ad angolo o con snodo passacavo
Altezza di installazione consigliata	2,1 m
Temperatura di lavoro	-10°C +50°C
Uscita allarme	NC - Capacità contatto 25Vp, 30mA
Tamper	NC - (Max 30 Vdc)
Dimensioni LxAxP	68mm x 93mm x 45mm

RAGGIO DI RILEVAMENTO



N.B.: La massima portata si ottiene posizionando il rilevatore perpendicolare al piano di rilevazione.

TEST E UTILIZZO

Alla prima accensione il rilevatore effettua un ciclo di autodiagnosi di circa 60", durante il quale il led si accende a rotazione di colore rosso, verde e blu. Contemporaneamente l'uscita NC si chiuderà impulsivamente per 3 volte. Terminato il test il led si spegnerà ad indicare lo stato operativo.

N.B.: Durante la fase di inizializzazione è consigliabile uscire dal campo di rilevazione del sensore.

- Stato a Riposo** : Led spento, Uscita NC Chiusa
- Stato infrarosso attivo** : Led Verde acceso
- Stato microonda attiva** : Led Blu acceso
- Stato in Allarme** : Led Rosso acceso, Uscita NC Aperta

+ S - = Trimmer regolazione sensibilità intervento.

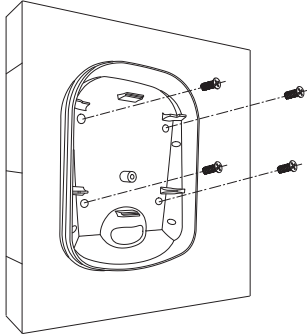


Ruotando il trimmer in senso orario verso "-" diminuirà la sensibilità.
(Tempo di intervento PIR maggiore ed Integrazione MW meno sensibile)
Ruotando il trimmer in senso antiorario verso "+" aumenterà la sensibilità.
(Tempo di intervento PIR inferiore ed Integrazione MW più sensibile)

INSTALLAZIONE

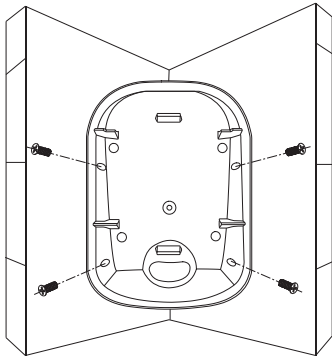
1. Installazione a parete

Svitare la vite superiore ed aprire il rilevatore. Rimuovere il circuito svitando la vite centrale, perforare il foro passaggio cavi e gli appositi fori delle viti. Fissare la base alla parete, rimontare il circuito e cablare i collegamenti (Vedi "Diagramma del cablaggio"). Completare l'installazione seguendo il punto 4.



2. Installazione ad angolo

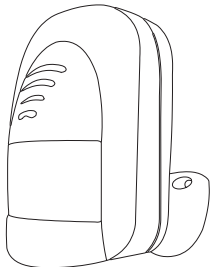
Svitare la vite superiore ed aprire il rilevatore. Rimuovere il circuito svitando la vite centrale, perforare il foro passaggio cavi e gli appositi fori delle viti laterali. Fissare la base alla parete, rimontare il circuito e cablare i collegamenti (Vedi "Diagramma del cablaggio"). Completare l'installazione seguendo il punto 4.



3. Installazione con snodo

Svitare la vite superiore ed aprire il rilevatore, perforare il foro passaggio cavi. Fissare lo snodo alla parete facendo passare i cavi al suo interno, successivamente orientare il sensore verso l'area di rilevazione e serrare il dado a mano (Non utilizzare pinze o altri utensili per serrare il dado) e cablare i collegamenti (Vedi "Diagramma del cablaggio"). Completare l'installazione seguendo il punto 4.

ATTENZIONE: Per ulteriori spostamenti allentare prima il dado.



4. Chiusura

Fissare il fermo del 1° punto ed inserire la vite nel 2° punto.

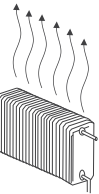
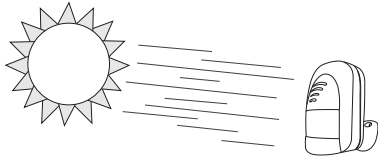
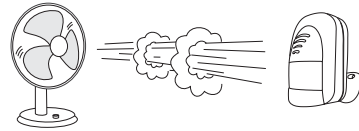


NOTE SULL'INSTALLAZIONE

1. Il rilevatore deve essere installato dove vi è maggiore probabilità di intrusione e/o passaggio di persone indesiderate. Si consiglia l'installazione ad un'altezza di 2,1 m.

2. Evitare di installare il rilevatore vicino a oggetti che possono causare improvvisi sbalzi di temperatura, quali termosifoni, ventilatori, forni etc. Evitare l'esposizione alla luce diretta del sole.

3. Non apporre veli o oggetti davanti al rilevatore.



NOTE

1. Installare e usare il rilevatore seguendo le indicazioni. Non toccare la superficie del sensore per evitare mal funzionamenti.

Se necessario pulire la superficie del sensore utilizzando un panno morbido (uso lenti) dopo aver tolto l'alimentazione.

2. Evitare di utilizzare il rilevatore in luoghi soggetti a bruschi sbalzi di temperatura.

3. Si prega di utilizzare correttamente il rilevatore e di prendere tutte le precauzioni necessarie per tutelare la vostra sicurezza e la sicurezza delle vostre proprietà.

Cia Italia Srl

Sede legale e Sede Operativa

S.S. Sannitica 87 KM 21.100 - 81025 Marcianise (CE) Italy

Tel. 081 7586253

Partita IVA 15665441000

E-mail: info@ciaitaliasrl.it

Assistenza Tecnica in sede

Tel. 081 5401522