



## IR15EV

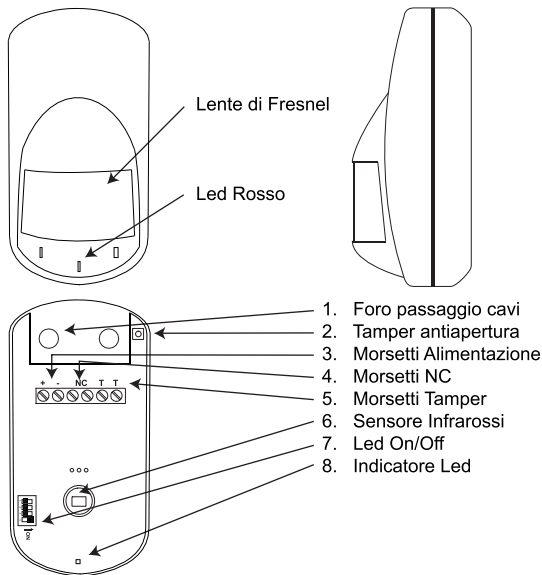
### Rilevatore ad Infrarosso Passivo

#### DESCRIZIONE

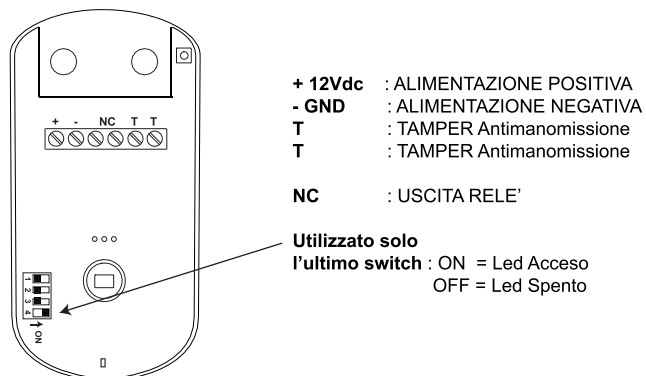
Rilevatore ad Infrarosso Passivo per uso interno.  
Rileva il movimento dello spettro umano nel suo raggio di rilevazione e invia un segnale alla centrale. Rilevazione affidabile senza " falsi allarmi ". Prodotto utilizzabile in ambiente domestico, in uffici, magazzini etc.

- Nuovo Design.
- Sensore Digitale PIR Duale a bassa rumorosità
- Affidabile algoritmo di rilevazione, evita falsi allarmi.
- Uscita N.C.

#### VISTA GENERALE



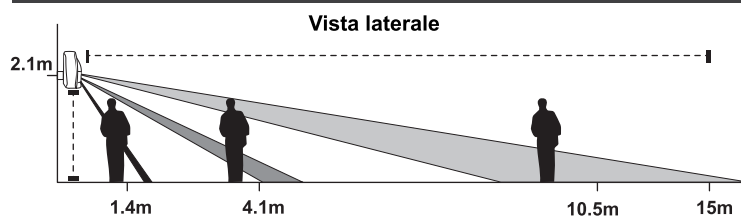
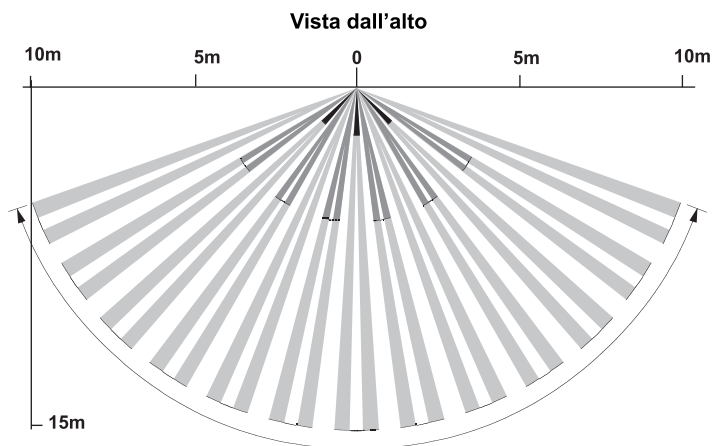
#### DIAGRAMMA DEL CABLAGGIO



#### CARATTERISTICHE TECNICHE

Alimentazione e Consumo	9-16Vdc ~15mA (12VDC)
Raggio e angolo di rilevamento	15 m / 120° (Lente di Fresnel)
Tipo Sensore infrarosso	Sensore PIR duale a bassa rumorosità
Tipologia di Installazione	A parete, ad angolo o con snodo
Altezza di installazione consigliata	2,1 m
Temperatura di lavoro	-10°C +50°C
Uscita allarme	NC - Capacità contatto 25Vp, 500mA
Tamper	NC - (Max 30 Vdc)
Dimensioni LxAxP	115mm x 58mm x 45mm

#### RAGGIO DI RILEVAMENTO



N.B.: La massima portata si ottiene posizionando il rilevatore perpendicolare al piano di rilevazione.

#### TEST E UTILIZZO

Alla prima accensione il rilevatore effettua un ciclo di autodiagnosi di circa 10", durante il quale il led resta acceso fisso.

N.B.: Durante la fase di inizializzazione uscire dal campo di rilevazione del sensore. Per diminuire la portata è sufficiente inclinare il sensore verso il basso.

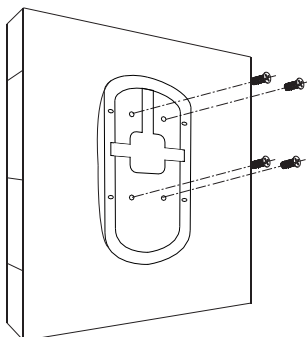
Terminato il test il led si spegne ad indicare lo stato operativo.

**Stato a Riposo** : Led Rosso spento, Uscita NC Chiusa  
**Stato in Allarme** : Led Rosso acceso, Uscita NC Aperta

## INSTALLAZIONE

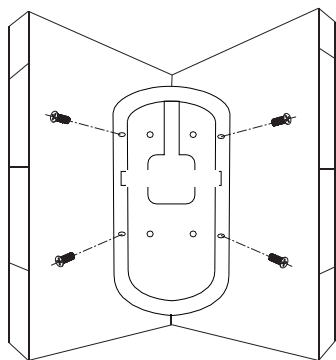
### 1. Installazione a parete

Svitare la vite inferiore ed aprire il rilevatore. Rimuovere il circuito centrale, perforare il foro passaggio cavi e gli appositi fori delle viti. Fissare la base alla parete, rimontare il circuito e cablare i collegamenti (Vedi "Diagramma del cablaggio"). Completare l'installazione seguendo il punto 4.



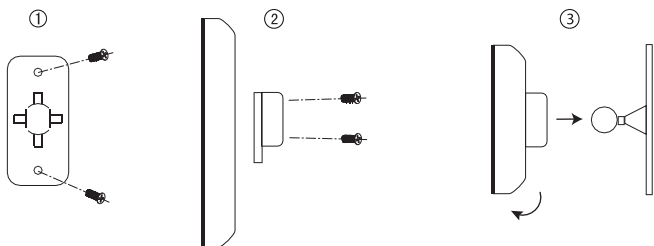
### 2. Installazione ad angolo

Svitare la vite inferiore ed aprire il rilevatore. Rimuovere il circuito centrale, perforare il foro passaggio cavi e gli appositi fori delle viti laterali. Fissare la base alla parete, rimontare il circuito e cablare i collegamenti (Vedi "Diagramma del cablaggio"). Completare l'installazione seguendo il punto 4.



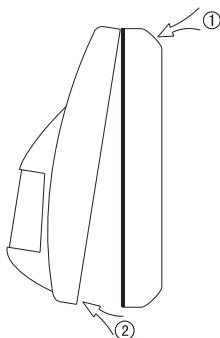
### 3. Installazione con snodo

Svitare la vite inferiore ed aprire il rilevatore. Rimuovere il circuito centrale, perforare il foro passaggio cavi. Fissare lo snodo alla parete (1), avvitare la base dello snodo sul retro del rilevatore (2). Rimontare il circuito, agganciare il rilevatore sullo snodo (3) e cablare i collegamenti (Vedi "Diagramma del cablaggio"). Completare l'installazione seguendo il punto 4.



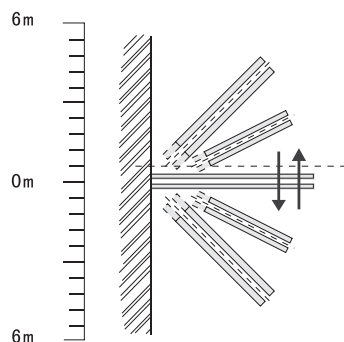
### 4. Chiusura

Fissare il fermo del 1° punto ed inserire la vite nel 2° punto.



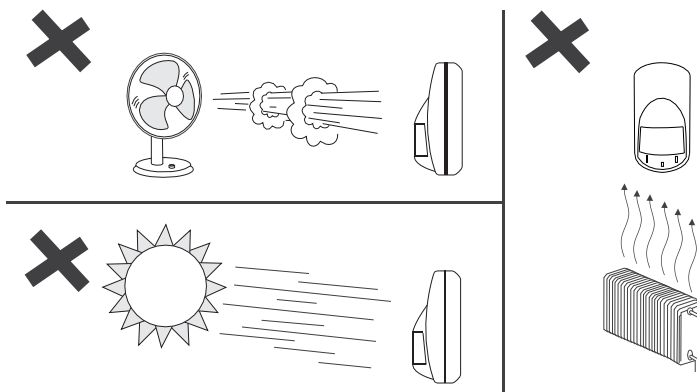
## NOTE SULL'INSTALLAZIONE

1. Il rilevatore deve essere installato dove vi è maggiore probabilità di intrusione e/o passaggio di persone indesiderate. Si consiglia l'installazione ad un'altezza di 2,1 m.



2. Evitare di installare il rilevatore vicino a oggetti che possono causare improvvisi sbalzi di temperatura, quali termosifoni, ventilatori, forni etc. Evitare l'esposizione alla luce diretta del sole.

3. Non apporre veli o oggetti davanti al rilevatore.



## NOTE

1. Installare e usare il rilevatore seguendo le indicazioni. Non toccare la superficie del sensore per evitare mal funzionamenti. Se necessario pulire la superficie del sensore utilizzando un panno morbido (uso lenti) dopo aver tolto l'alimentazione.

2. Evitare di utilizzare il rilevatore in luoghi soggetti a bruschi sbalzi di temperatura.

3. Questo prodotto riduce i rischi di intrusione. Si prega di utilizzare correttamente il rilevatore e di prendere tutte le precauzioni necessarie per tutelare la vostra sicurezza e la sicurezza delle vostre proprietà.

**Cia Italia Srl**

**Sede legale e Sede Operativa**

S.S. Sannitica 87 KM 21.100 - 81025 Marcianise (CE) Italy

Tel. 081 7586253

Partita IVA 15665441000

E-mail: info@ciaitaliasrl.it

**Assistenza Tecnica in sede**

Tel. 081 5401522